



AIR CONDITIONING



REFRIGERATION



HEATING



NL

Macerator 4L en 10L

CONDENSAFVOERPOMP

Ontworpen voor het afvoeren van dooiwater van meerdere koelvitines. Het interne filterblad voorkomt verstopping van de pomp, waardoor langere onderhoudsintervallen mogelijk zijn.



Max. debiet 780 l/h



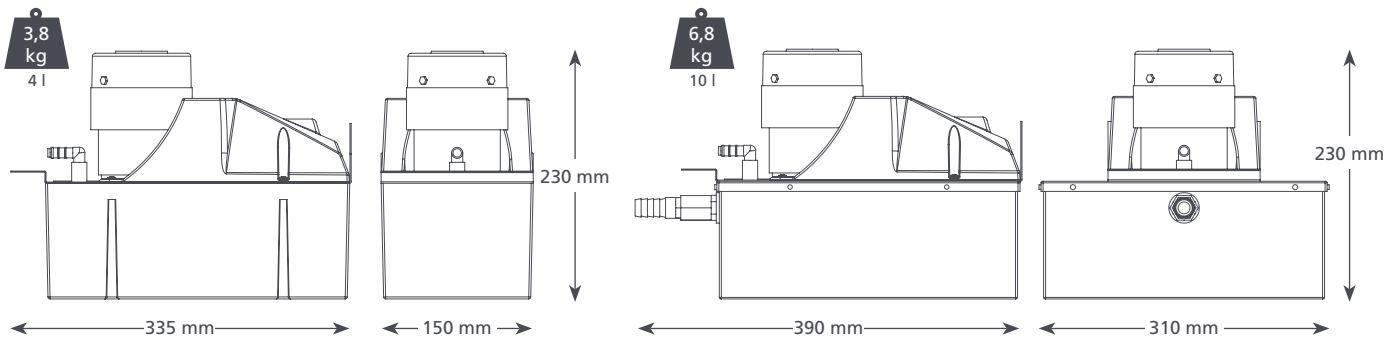
Max. net. opv.hoogte 8,5 m (debiet 80 l/h)

HOOFDKENMERKEN

- Intern filterblad
- Hoog debiet en opvoerhoogte
- Hoog-niveau veiligheidschakelaar

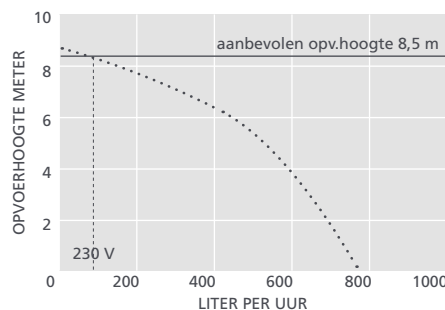
TOEPASSINGEN

- Enkelvoudige en meerdere koelunits
- ✓ **Perfect voor...** het verwerken van voedselresten die door de pomp heen moeten kunnen stromen



MACERATOR 4L & 10L @ 230 VAC 50Hz

Max. debiet	780 l/h bij 0 m opv.hoogte
Max. netto opvoerhoogte	8,5 m
Tankinhoud	4L en 10L
dB(A) @ 1m	64
Voeding	230 VAC, 0.38A, 50/60Hz
Classificatie	Niet-continu
Veiligheidsklasse	I toestel
Max. vermogen unit	n.v.t.
Max. watertemp.	40°C / 104°F
Inlaat/uitlaat	x2 40 en 55 mm in, 10 mm uit
Extra inlaat	3/4" in tank (alleen bij 10L)
IP bescherming	4L en 10L: IP21
Veiligheidsschakelaar	4,0 A normaal gesloten
Thermische beveiliging	✓
Zelfaanzuigend	n.v.t.



VOORGESTELDE XTRA ACCESSOIRES

Omschrijving	Onderdeelnr.
Zekering 1 A	FP2620
Slangadapter voor rioolaansluiting	FP2038
Gevlochten vinylslang 3/8" (10 mm)	AX5101
StayClean strippen	FP1248

Xtra Neem een kijkje bij ons Aspen Xtra assortiment voor meer installatiehulpstukken

OPTIESMACERATOR 4L EN 10L

Macerator 4L	FP2305
Macerator 10L	FP2307

DE DOOS BEVAT

Macerator 4L of 10L pomp (inclusief 2m vast aangesloten voedingskabel) • Montagehandleiding

Download de handleiding bij aspenspumps.com

Informatie is correct bij het ter perse gaan.