



AIR CONDITIONING



REFRIGERATION



HEATING



NL

Kitchen

CONDENSAFVOERPOMP

Ontworpen om tegen warmte te kunnen! De Kitchen all-in-one boiler pomp is ontworpen voor montage onder huishoudelijke gasketels en ovens, en is extra snel en eenvoudig te plaatsen.



Max. debiet 12 l/h



Max. net. opv.hoogte 10 m (debiet 4 l/h)



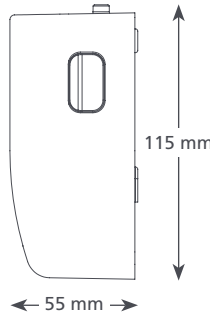
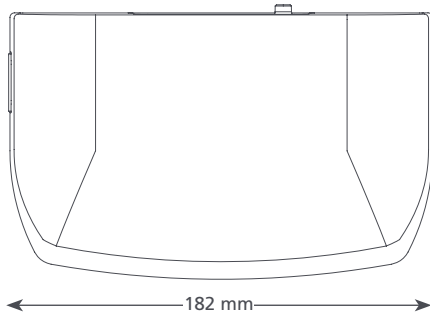
21 dB(A)

HOOFDKENMERKEN

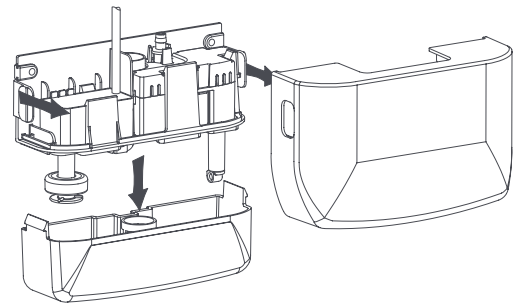
- Compact en onopvallend
- Onder de ketel te monteren
- Stil tijdens bedrijf
- Doorzichtig afneembaar reservoir

TOEPASSINGEN

- Tot 45 kW / 153.000 Btu/h met PH-waarde condens >2,7
- ✓ Perfect voor... Huishoudelijke gastookte ketels en haarden

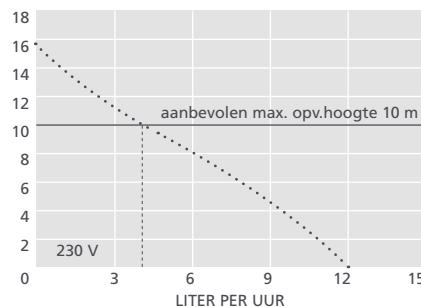


0,46 kg



KITCHEN BOILER @ 230 VAC 50Hz

Max. debiet	12 l/h bij 0 m opv.hoogte
Max. netto opvoerhoogte	10 m
Tankinhoud	0,24 l
dB(A) @ 1m	21
Voeding	230 VAC, 0,1A, 50/60Hz
Classificatie	Niet-continu
Veiligheidsklasse	II toestel <input type="checkbox"/>
Max. vermogen unit	45 kW / 153,000 Btu/h
Max. watertemp.	60°C / 140°F
Inlaat/uitlaat	21 mm in, 6 mm uit
IP bescherming	IP21
Veiligheidsschakelaar	3,0 A normaal gesloten
Thermische beveiliging	✓
Geheel ingegoten	✓
Zelfaanzuigend	✓



VOORGESTELDE XTRA ACCESSOIRES

Omschrijving	Onderdeelnr.
Slangadapter voor rioolaansluiting	FP2038
Zekering 1 A	FP2620
Gevlochten vinylslang 1/4" (6 mm)	AX5100



Neem een kijkje bij ons Aspen Xtra assortiment voor meer installatiehulpstukken

OPTIESKITCHEN BOILER

Kitchen boiler pomp FP2943

* Andere spanningen verkrijgbaar

DE DOOS BEVAT

- Kitchen boiler pomp (incl. 1 m voedingskabel)
- 6 m afvoerslang (6 mm inw. diam.)
- Inlaatadapter voor 22 en 28 mm buisleiding
- Buisadapter • Montageset • Montagehandleiding

Download de handleiding bij aspenspumps.com

Informatie is correct bij het ter perse gaan.



aspenspumps.com

+44 (0)1323 848842

sales@aspenspumps.com

betrouwbaar | stil | eenvoudig

43