

Silent+ Mini Aqua®

CONDENSAFVOERPOMP

Door de technologie van de Silent+ te combineren met de kleinste minipomp op de markt, is de Silent+ Mini Aqua ontstaan, die qua innovatie voorop loopt.



Max. debiet 12 l/h



Max. net. opv.hoogte 10 m (debiet 6 l/h)



19 dB(A) @ 1 m

HOOFDKENMERKEN

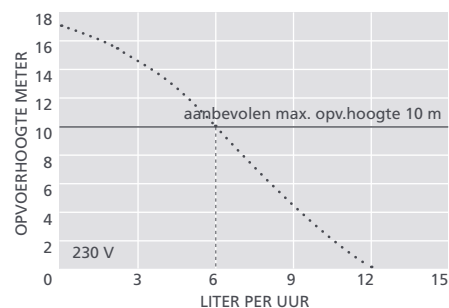
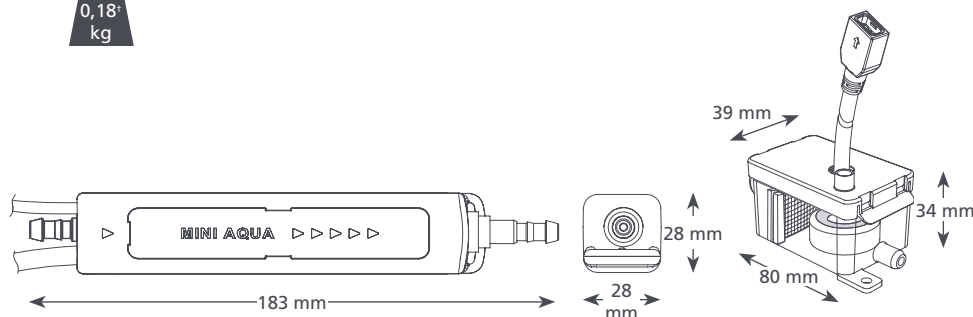
- De stilste in zijn klasse
- Akoestische demper
- Plug and play
- Hevelbeveiliging

TOEPASSINGEN

- Tot 16 kW / 54.000 Btu/h
- Units met kanaalaansluitingen, staande en frame-units; Hoge wandgemonteerde minisplitsystemen
- ✓ **Perfect voor...** Klein en stil: je merkt niet dat hij er is!



0,18[†]
kg



SILENT+ MINI AQUA @ 230 VAC 50Hz

Max. debiet	12 l/h bij 0 m opv.hoogte
Max. netto opvoerhoogte	10 m
Max. aanzuighoogte	2 m
dB(A) @ 1m	19
Voeding	230 VAC, 0.1A, 16W, 50/60Hz
Classificatie	Niet-continu
Veiligheidsklasse	II toestel <input type="checkbox"/>
Max. vermogen unit	16 kW / 54,000 Btu/h
Max. watertemp.	40°C / 104°F
Afvoerslang	6 mm binnendiam.
IP bescherming	IP24
Veiligheidsschakelaar	3,0 A normaal gesloten
Thermische beveiliging	✓
Geheel ingegoten	✓
Zelfaanzuigend	✓

OPTIES SILENT+ MINI AQUA

Silent+ Mini Aqua	FP3326
* Andere spanningen verkrijgbaar	
† Alleen pomp	

VOORGESTELDE XTRA ACCESSOIRES

Omschrijving	Onderdeelnr.
Zekering 1 A	FP2620
Slangadapter voor rioolaansluiting	FP2038
Gevlochten vinylslang 1/4" (6 mm)	AX5100

DE DOOS BEVAT

Silent+ Mini Aqua pomp • Reservoir (incl. filter, vlotter, deksel) • 1,5 m voedingskabel Plug and play • Akoestische demper en 1 m aqua afvoerslang met connector • trillingsdempende steun • 150 mm vinylslang ontluchting 6 mm binnendiam. • Hevelbeveiliging • 1,5 m zuigslang ontluchting 6 mm binnendiam. • 220 mm blauwe inlaatslang 14 mm binnendiam. • Aansluitset afvoer • Montageset • Montagehandleiding

- Download de handleiding bij aspenspumps.com
- Bekijk de montagevideo bij aspenspumps.com



Neem een kijkje bij ons Aspen Xtra assortiment voor meer installatiehulpstukken