



AIRCONDITIONING



KOELING



VERWARMING



NL

Maxi Lime

CONDENSAFVOERPOMP

Ontworpen voor grotere units en vochtige omgevingen. De Maxi Lime hoekstukpomp biedt u superieure prestaties overal waar u deze nodig heeft. (Er is ook een verpakking met alleen de pomp verkrijgbaar).



Max. debiet 35 l/h



Max. net. opv.hoogte 15 m (debiet 10 l/h)



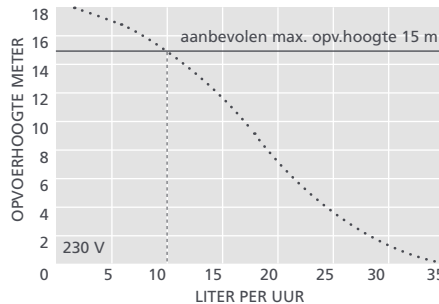
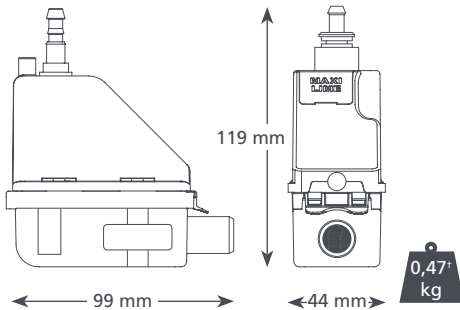
35 dB(A) @ 1 m

HOOFDKENMERKEN

- Gemonteerd in een leidinggoothoekstuk
- Links of rechts te monteren
- Reeks leidinggootsystemen
- Eenvoudige toegang voor onderhoud

TOEPASSINGEN

- Tot 46 kW / 157.000 Btu/h
- Grote bedrijfsmatige koelunits; Hoge wandgemonteerde splitsystemen



VOORGESTELDE XTRA ACCESSOIRES

Omschrijving	Onderdeelnr.
Zekering 1 A	FP2620
Slangadapter voor rioolaansluiting	FP2038
Gevlochten vinylslang 1/4" (6 mm)	AX5100



Neem een kijkje bij ons Aspen Xtra assortiment voor meer installatiehulpstukken

MAXI LIME @ 230 VAC 50Hz

Max. debiet	35 l/h bij 0 m opv.hoogte
Max. netto opvoerhoogte	15 m
Max. aanzuighoogte	n.v.t.
dB(A) @ 1m	35
Voeding	230 VAC, 0.1A, 16W, 50/60Hz
Classificatie	Niet-continuu
Veiligheidsklasse	II toestel <input type="checkbox"/>
Max. vermogen unit	46 kW / 157,000 Btu/h
Max. watertemp.	40°C / 104°F
Afvoerslang	6 mm binnendiam.
IP bescherming	IP24
Veiligheidsschakelaar	3,0 A normaal gesloten
Thermische beveiliging	✓
Geheel ingegoten	✓
Zelfaanzuigend	✓

OPTIES MAXI LIME-SYSTEEM

Systeem	Kleur	Onderdeelnr.
BBJ (Aerco)	Ivoorwit	FP2213
Maxi Lime vervanging [†]		FP2215

[†] Alleen pomp – geen leidinggoten bijgevoegd

DE DOOS BEVAT

Maxi Lime pomp (incl. 750 mm afvoerslang met connector 6mm binnendiam.en 1,5 m vast aangesloten voedingskabel) • 220 mm Lime-groene inlaatslang 14 mm binnendiam. • 150 mm vinyl ontluuchtingslang 6mm binnendiam. • Hevelbeveiliging • Hoekstuk voor- en achterzijde • Leidinggoot 800 mm voor en achter • Afdichting • Plafondplaat • Aansluitset afvoer • Montageset • Montagehandleiding



Download de handleiding bij aspenspumps.com



Bekijk de montagevideo bij aspenspumps.com

Informatie is correct bij het ter perse gaan.



aspenspumps.com

+44 (0)1323 848842

sales@aspenspumps.com

betrouwbaar | stil | eenvoudig

21