

NL



# Isolerende Klem

Gootklem ideaal voor grotere bedrijfsmatige airconditioning- en koelinstallaties.



Goot



Stang



Oppervlakte

## HOOFDKENMERKEN

- Eenvoudige montage in goten 40 mm x 40 mm en 40 mm x 20 mm
- Isolatiefunctie om warmteverlies tegen te gaan, en vermindering van trillingen
- Snel te monteren met borgmoeren
- Past in ondiepe ruimtes
- Ondersteunt enkelvoudige leidingen in een kussen van thermisch rubber tussen twee metalen platen
- Het kussen van thermisch rubber is bestand tegen een maximumtemperatuur van 130°C (zinken beugel 1000°C)

## SPECIFICATIES

Materiaal	Met zink gepassiveerd staal met rubber inlage 1000°C
Max. temp.	
Max. aanbevolen afstand per klem	1,2 m

## OVERIGE EIGENSCHAPPEN

Thermische geleiding	$K = 0,27 \text{ W/m/}^\circ\text{C}$
----------------------	---------------------------------------

Compatibel met Fix-it Foot van Big Foot Systems

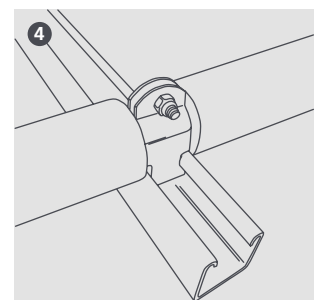
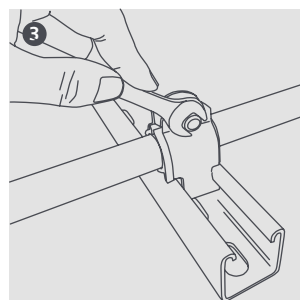
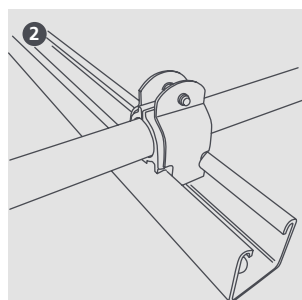
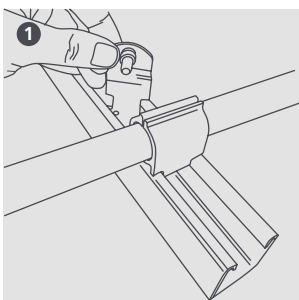


Aluminium goot (lengtes 3 m) verkrijgbaar: Onderdeelnr. B6023



## BESCHIKBARE MATEN

Afmeting	Max. niet-ondersteunde afstand (m)	Hoogte boven goot (mm)	Onderdeelnr. (plastic zak)	Stuks/verpakk. (plastic zak)
1/4"	1,2	32	B6268	10
3/8"	1,2	35	B6274	10
1/2"	1,2	38	B6267	10
5/8"	1,2	41	B6276	10
3/4"	1,2	44	B6273	10
7/8"	1,2	47	B6277	10
1 1/8"	1,2	54	B6264	10
1 3/8"	1,2	60	B6265	10
1 5/8"	1,2	76	B6266	10
2 1/8"	1,2	92	B6269	5
2 5/8"	1,2	98	B6270	5
3 1/8"	1,2	117	B6271	5
3 5/8"	1,2	130	B6272	5
4 1/8"	1,2	143	B6275	5



Informatie is correct bij het ter perse gaan.