



Metalen Ophanging

Een stangklem ideaal voor het ondersteunen van leidingsets van airconditioninginstallaties.



Goot



Stang



Oppervlakte

HOOFDKENMERKEN

- Past zowel op M8- als op M10-stangen
- Snelle 2-pijps montage
- Geen kabelgoten meer nodig
- Met zink gepassiveerd om corrosie tegen te gaan
- Ideaal als u aan brandvoorschriften moet voldoen

SPECIFICATIES

Materiaal	Met zink gepassiveerd zacht staal
Max. temp.	1000°C
Max. aanbevolen afstand per klem	1,2 m

BESCHIKBARE MATEN

Omschrijving	Vloeistof*	Gas*	Onderdeelnr.	Stuks/verpakk.
2	3/8"	5/8"	B6492	10
3	1/2"	7/8"	B6493	10
4	5/8"	1 1/8"	B6494	10

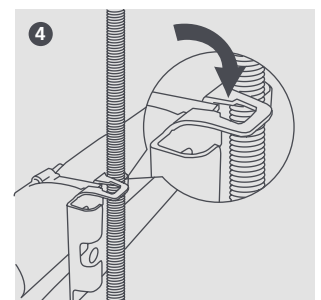
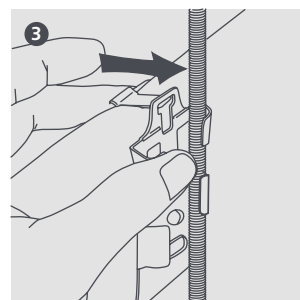
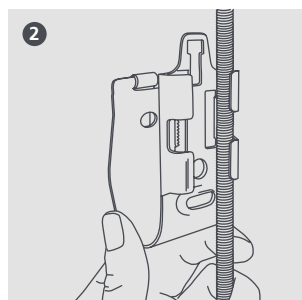
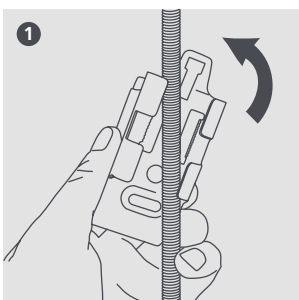
* leidingdiameters bij benadering (rekening houdend met isolatie)



Material: BS EN 10230:2006. Coating: BS EN 12329:2000



Raadpleeg onze website aspenspumps.com voor meer informatie



Informatie is correct bij het ter perse gaan.