



# Spijkerklem

Dankzij unieke eigenschappen is deze klem voor horizontale ondersteuning ideaal voor montage van enkelvoudige leidingsystemen.



Goot



Stang



Oppervlakte

## HOOFDKENMERKEN

- Ideaal voor koelinstallaties
- Snelle bevestiging rechtstreeks op elk oppervlak
- Uniek afsluitbaar kliksysteem
- Gebruik een spijkerpistool voor snelle montage
- Ideaal zowel voor enkelvoudige als voor meervoudige leidingsets
- Past op leidingen met metrische en Engelse afmetingen

### SPECIFICATIES

|                                  |       |
|----------------------------------|-------|
| Materiaal                        | Nylon |
| Max. temp.                       | 70°C  |
| Max. aanbevolen afstand per klem | 1,2 m |

### BESCHIKBARE MATEN

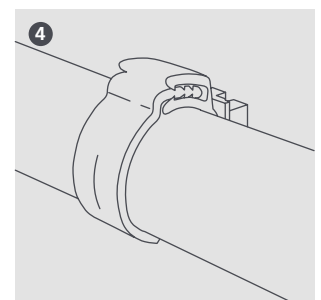
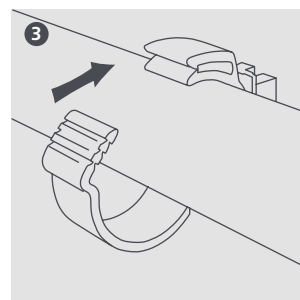
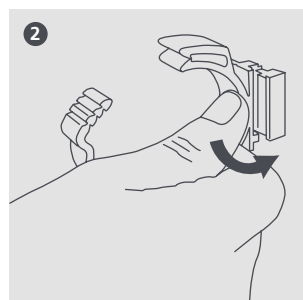
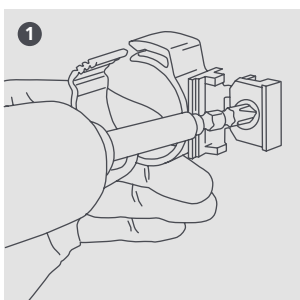
| Afmeting       | Onderdeelnr. | Stuks/verpakk. |
|----------------|--------------|----------------|
| 25 mm (1")     | B7107        | 10             |
| 35 mm (1 3/8") | B7110        | 10             |
| 38 mm (1 1/2") | B7111        | 10             |
| 41 mm (1 5/8") | B7112        | 10             |

Kijk op [aspenspumps.com/xtra](http://aspenspumps.com/xtra) voor een complete lijst van verkrijgbare afmetingen

Leidingdiameters bij benadering (rekening houdend met 13 mm isolatie)



Raadpleeg onze website [aspenspumps.com](http://aspenspumps.com) voor meer informatie



Informatie is correct bij het ter perse gaan.