



Stangklem

Het unieke kliksysteem maakt snelle montage en aanpassingen mogelijk.



Goot



Stang



Oppervlakte

HOOFDKENMERKEN

- Verkrijgbaar voor M8- en M10-stangen
- Snelle bevestiging rechtstreeks op de draadstang
- Eenvoudig te monteren, aan te passen, of te verplaatsen
- Past op leidingen met metrische en Engelse afmetingen

SPECIFICATIES

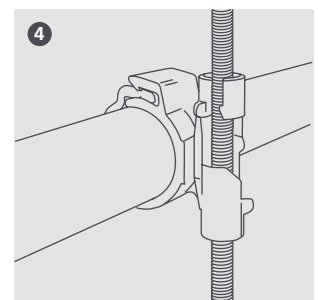
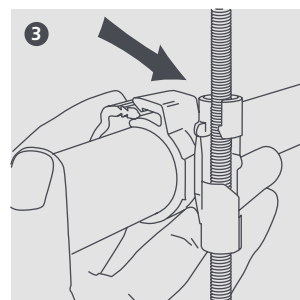
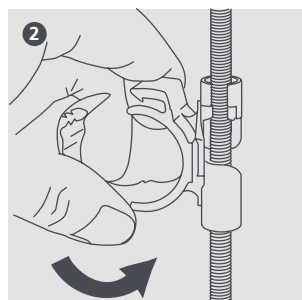
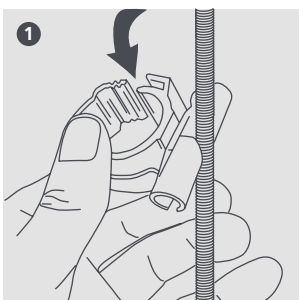
Materiaal	Nylon
Max. temp.	70°C
Max. aanbevolen afstand per klem	1,2 m

BESCHIKBARE MATEN

Afmeting	Isolatedikte				M8		M10	
	6 mm	9 mm	13 mm	19 mm	Onderdeelnr.	Stuks/verpakk.	Onderdeelnr.	Stuks/verpakk.
1/4"					B6800	10	B6814	10
3/8"					B6802	10	B6816	10
1/2"					B6801	10	B6815	10
5/8"					B6803	10	B6817	10
3/4"	1/4"				B6804	10	B6818	10
7/8"	3/8"				B6805	10	B6819	10
1"	1/2"	1/4"			B6806	10	B6820	10
1 1/8"	5/8"	3/8"			B6807	10	B6821	10
1 1/4"	3/4" 7/8"	1/2" 5/8"			B6808	10	B6822	10
1 3/8"		3/4"	3/8" 1/2"		B6809	10	B6823	10
1 1/2"	1 1/8"	7/8"	5/8"		B6810	10	B6824	10
1 5/8"	1 3/8"	1 1/8"	3/4" 7/8"	1/4" 3/8"	B6811	10	B6825	10
2"				1/2"	B6812	10	B6826	10
2 1/8"	1 5/8"	1 3/8" 1 5/8"	1 1/8" 1 3/8" 5/8" 3/4" 7/8"		B6813	10	B6827	10



Raadpleeg onze website aspenspumps.com voor meer informatie



Informatie is correct bij het ter perse gaan.