



KLIMATYZACJA



CHŁODNICTWO



OGRZEWANIE



PL

Mini Blanc

POMPKA DO SKROPLIN

Ultraszybką w instalacji pompę Mini Blanc zaprojektowaliśmy z myślą o jej umiejscowieniu pod klimatyzatorami ściennymi w pomieszczeniach. Oferuje łatwy dostęp serwisowy.



Maks. przepływ 12 L/godz.



Maks. zalec. wys. podnoszenia 10 m (przepływ 4 L/godz.)



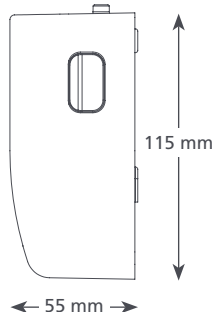
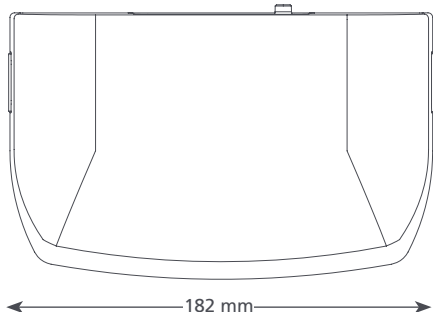
21dB(A)

GŁÓWNE ZALETY

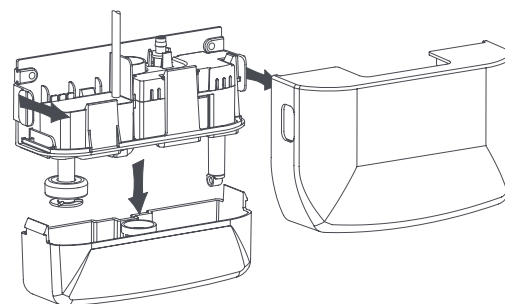
- Wyjątkowo szybka instalacja
- Niewielka i nierzucająca się w oczy
- Przejrzysty, odłączany zbiornik
- Bardzo cicha praca

PRZEZNACZENIE

- Maks. 16 kW / 54 tys. Btu/h
- Klimatyzatory ścienne typu split mini
- ✓ **Idealne rozwiązanie...** Do użytku domowego – gdzie łatwa konserwacja ma kluczowe znaczenie

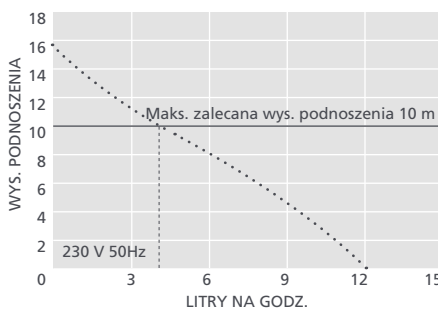


0.46 kg



MINI BLANC @ 230 V 50Hz

Maks. przepływ	12 L/godz. @ wys. podn. 0
Maks. zalec. wys. podnoszenia	10 m
Pojemność zbiornika	0.24L
Hałas (w odl. 1 m)	21dB(A)
Zasilanie	230 V, 0.11A, 19W 50/60Hz
Tryb pracy	Non continuous
Klasa	II
Maks. moc urządzenia	16 kW / 54 tys. Btu/h
Maks. temp. wody	40°C / 104°F
Przewód odprowadzający	20 mm wlot, 6 mm wylot
Klasa ochrony IP	IP21
Wyłącznik bezpieczeństwa	3.0A Normalnie zamknięty
Zabezpieczenie przed przegrzaniem	✓
Elektronika zatopiona w żywicy	Częściowo
Samozasysająca	✓



WARIANTY MODELU MINI BLANC

Mini Blanc (Europa)

FP1080/2

SUGEROWANE AKCESORIA XTRA

Opis	Nr części
Bezpiecznik 1A	FP2620
Króciec przył. do pionu kanalizacyjnego	FP2038
Mini Blanc Kremowy Cover	FP1037



Więcej akcesoriów instalacyjnych przedstawiamy pw katalogu produktów Aspen Xtra

ZAWARTOŚĆ OPAKOWANIA

Pompa Mini Blanc (w tym zintegrowany kabel zasilający 1.5 m) • system antysyfony • zest. przyłącza przewodu odprowadzającego • zestaw oku • instrukcja instalacji

 Pobierz instrukcję z aspenspumps.com Obejrzyj film instruktażowy nt. instalacji na aspenspumps.com

Informacje poprawne w chwili oddania do druku.

 aspenspumps.com

+44 (0)1323 848842

sales@aspenspumps.com

niezawodny | cichy | prosty

19