



KLIMATYZACJA



CHŁODNICTWO



OGRZEWANIE



PL

Hot Water Economy

POMPKA DO SKROPLIN

Zbudowana z odpornej na wysokie temperatury żywicy Cyclool, ta oszczędna pompa radzi sobie doskonale także z gorącą wodą.



Maks. przepływ 900 L/godz.

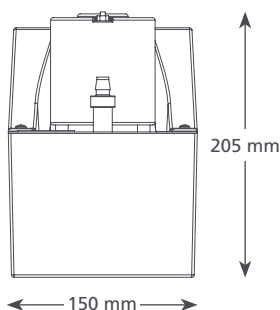
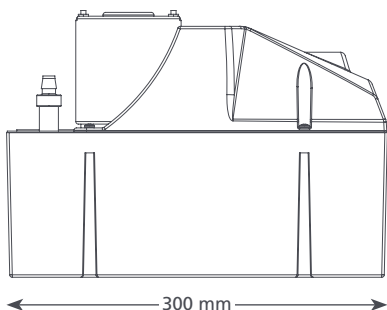
GŁÓWNE ZALETY

Maks. zalec. wys. podnoszenia 6 m (przepływ 350 L/godz.)

- Wysoka wydajność
- Praca z wodą do 100°C
- 2 wloty

PRZEZNACZENIE

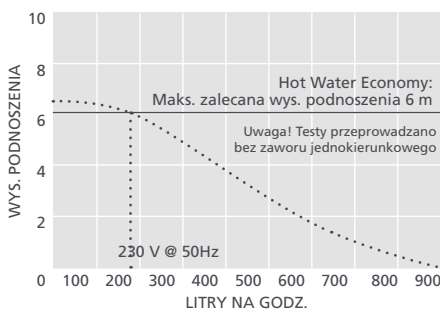
- Maks. 1200 kW / 4m Btu/h
- Nawilżacze powietrza; kotły; urządzenia chłodnicze; centrale wentylacyjne (AHU)
- ✓ **Idealne rozwiązanie...** Z gorącą wodą



3.6 kg

HOT WATER ECONOMY @ 230 V 50Hz

Maks. przepływ	900 L/godz. @ wys. podn. 0
Maks. wys. podn.	6 m
Pojemność zbiornika	4 L
Hałas (w odl. 1 m)	60dB(A)
Zasilanie	230 V, 1.5A, 50Hz
Tryb pracy	Nieciągła
Klasa	I
Maks. moc urządzenia	1200 kW / 4m Btu/h
Maks. temp. wody	100°C / 212°F
Wlot/wylot	x2 40 mm wlot, 10 mm wylot
Klasa ochrony IP	IP21
Wyłącznik bezpieczeństwa	3.0A Normalnie zamknięty
Zabezpieczenie przed przegrzaniem	✓
Elektronika zatopiona w żywicy	n/d
Samozasysająca	n/d

**SUGEROWANE AKCESORIA XTRA**

Opis	Nr części
Króciec przyłączeniowy do pompy zbiornikowej 16 mm–21 mm	FP2011
Króciec przył. do pionu kanalizacyjnego	FP2038
Wąż winylowy, wzmocniony plecionką 3/8" (10 mm)	AX5111



Więcej akcesoriów instalacyjnych przedstawiamy w katalogu produktów Aspen Xtra

WARIANTY MODELU HOT WATER ECONOMY

Hot Water Economy FP2092

ZAWARTOŚĆ OPAKOWANIA

Pompa Hot Water Economy • kabel zasilający 2 m • instrukcja instalacji

 Pobierz instrukcję z aspenpumps.com

Informacje poprawne w chwili oddania do druku.