



KLIMATYZACJA



CHŁODNICTWO



OGRZEWANIE



PL

Hot Water Heavy Duty

POMPKA DO SKROPLIN

Hot Water Heavy Duty to najbardziej zaawansowana, wysokowydajna pompa do wody gorącej. Przy tolerancji na temperaturę wody sięgającej 100 st. C i niesamowitej wydajności 1800 L/godz. żadne zadanie jej nie przerośnie!



Maks. przepływ 1800 L/godz.

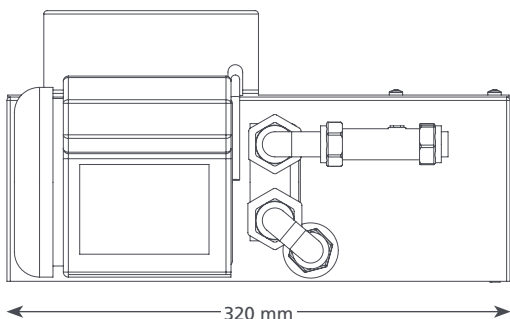
GŁÓWNE ZALETY

Maks. zalec. wys. podnoszenia 15 m (przepływ 10 L/godz.)

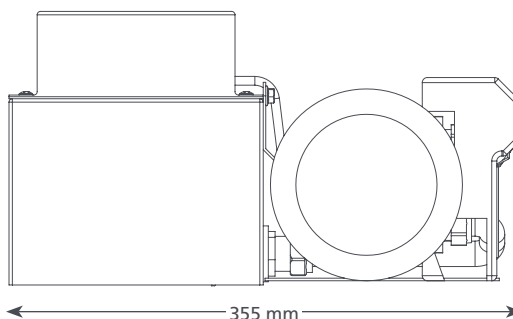
- Wysoka wydajność
- Praca z wodą do 100°C
- Zawór jednokierunkowy
- Łatwa instalacja

PRZEZNACZENIE

- Maks. 2400 kW / 8m Btu/h
- Centrale wentylacyjne (AHU); nawilzacze powietrza; kotły; urządzenia chłodnicze
- ✓ **Idealne rozwiązanie...** Duże ilości ciepłej wody



320 mm



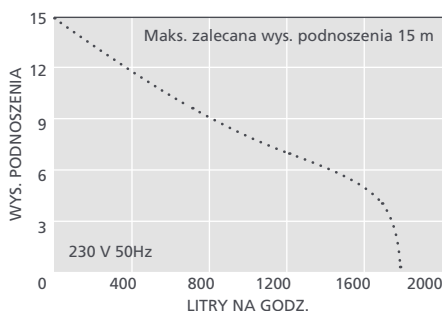
355 mm

160 mm

7 kg

HOT WATER HEAVY DUTY @ 230 V 50Hz

Maks. przepływ	1800L/h @ 0 head
Maks. wys. podn.	15 m
Pojemność zbiornika	5 L
Hałas (w odł. 1 m)	63dB(A)
Zasilanie	230 V, 1.5A, 50/60Hz
Tryb pracy	Nieciągła
Klasa	I
Maks. moc urządzenia	2400 kW / 8 m Btu/h
Maks. temp. wody	100°C / 212°F
Wlot/wylot	x2 40 mm wlot, 15 mm wylot
Klasa ochrony IP	IP21
Wyłącznik bezpieczeństwa	3.0A Normalnie zamknięty
Zabezpieczenie przed przegrzaniem	✓
Elektronika zatopiona w żywicy	n/d
Samozasysająca	n/d

**SUGEROWANE AKCESORIA XTRA**

Opis	Nr części
Bezpiecznik 1A	FP2620
Króciec przyłączeniowy do pompy zbiornikowej 21mm-40mm	FP2018



Więcej akcesoriów instalacyjnych przedstawiamy w katalogu produktów Aspen Xtra

WARIANTY MODELU HOT WATER HEAVY DUTY

Hot Water Heavy Duty FP2132

ZAWARTOŚĆ OPAKOWANIAHeavy Duty (z zaworem jednokierunkowym)
• kabel zasilający 2 m • instrukcja instalacji Pobierz instrukcję z aspenspumps.com

Informacje poprawne w chwili oddania do druku.



+44 (0)1323 848842

sales@aspenspumps.com

niezawodny | cichy | prosty

29