



KLIMATYZACJA



CHŁODNICTWO



OGRZEWANIE



PL

Macerator 4 L i 10 L

POMPKA DO SKROPLIN

Pompa zbierająca wodę spływającą się przy rozmrażaniu z zespołów chłodziarek. Wewnętrzny filtr tnący chroni pompy przed niedrożnością, co skutkuje rzadszą koniecznością ich konserwacji.



Maks. przepływ 780 L/godz.

GŁÓWNE ZALETY

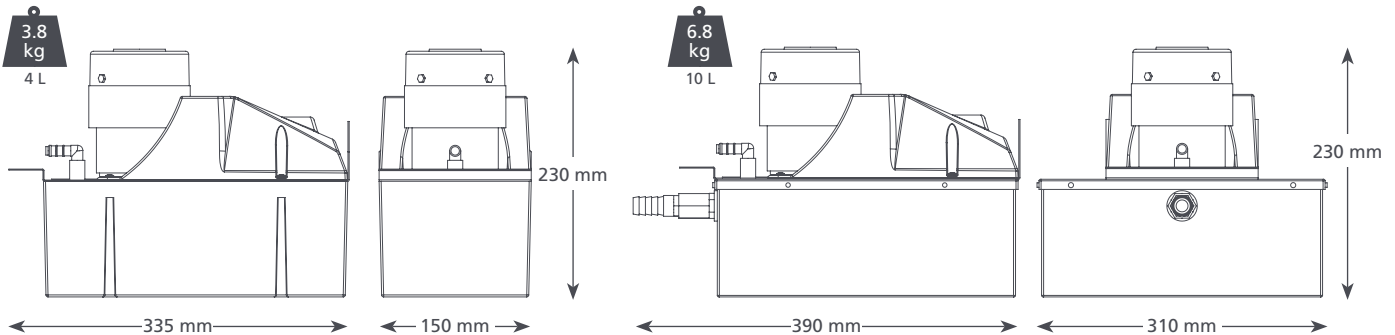
- Wewnętrzny filtr tnący
- Wysoka wydajność i wysokość podnoszenia



Maks. zalec. wys. podnoszenia 8.5 m (przepływ 80 L/godz.)

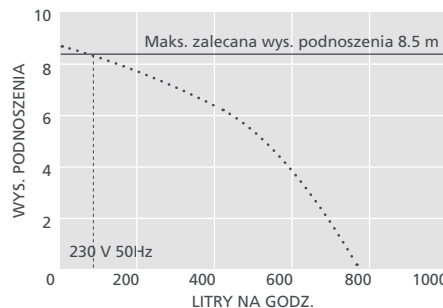
PRZEZNACZENIE

- Pojedyncze urządzenia chłodnicze i grupy chłodziarek
- ✓ **Idealne rozwiązanie...** eliminacji zatorów powodowanych przez przechodzące przez pompę resztki żywności



MACERATOR 4L & 10L @ 230 V 50Hz

Maks. przepływ	780 L/godz. @ wys. podn. 0
Maks. zalec. wys. podnoszenia	8.5 m
Maks. wysokość ssania	4 L i 10 L
Hałas (w odł. 1 m)	64dB(A)
Zasilanie	230 V, 0.38A, 50/60Hz
Tryb pracy	Nieciągła
Klasa	I
Maks. moc urządzenia	n/d
Maks. temp. wody	40°C / 104°F
Wlot/wylot	x2 40 i 55 mm wlot, 10 mm wylot
Dodatkowy wlot	3/4" w zbiorniku (tylko wariant 10 L)
Klasa ochrony IP	4 L i 10 L: IP21
Wyłącznik bezpieczeństwa	4.0A Normalnie zamknięty
Zabezpieczenie przed przegrzaniem	✓
Samozasysająca	n/d



WARIANTY MODELU MACERATOR 4 L I 10 L

Macerator 4 L	FP2305
Macerator 10 L	FP2307

SUGEROWANE AKCESORIA XTRA

Opis	Nr części
Bezpiecznik 1A	FP2620
Króciec przył. do pionu kanalizacyjnego	FP2038
Wąż winylowy, wzmocniony plecionką 3/8" (10 mm)	AX5101
Paski StayClean	FP1248



Więcej akcesoriów instalacyjnych przedstawiamy pw katalogu produktów Aspen Xtra

ZAWARTOŚĆ OPAKOWANIA

Pompa Macerator 4 L lub 10 L (ze zintegrowanym kablem zasilającym 2 m)
• instrukcja instalacji

Pobierz instrukcję z aspenspumps.com

Informacje poprawne w chwili oddania do druku.