



KLIMATYZACJA



CHŁODNICTWO



OGRZEWANIE



PL

Mini Aqua®

POMPKA DO SKROPLIN

To najsmuklejsza na świecie pompa do skroplin. Zmieści się tam, gdzie na urządzenia innych producentów już nie starcza miejsca.



Maks. przepływ 12 L/godz.



Maks. zalec. wys. podnoszenia 10 m (przepływ 6 L/godz.)



21dB(A)

GŁÓWNE ZALETY

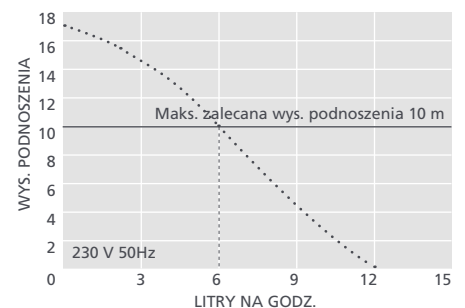
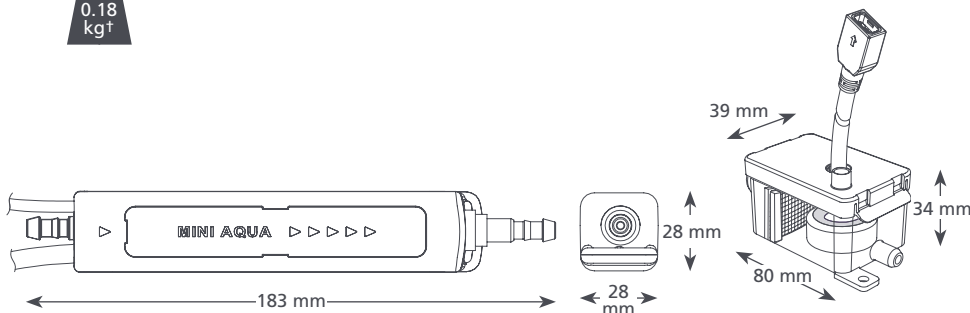
- Ultracienka
- Wysoka wydajność
- Gotowość do pracy natychmiast po podłączeniu
- System antysyfonyowy

PRZEZNACZENIE

- Maks. 16 kW / 54 tys. Btu/h
 - Klimatyzatory ściennie typu mini split; urządzenia kanałowe, stojące i podwieszane
- ✓ **Idealne rozwiązanie...** do bezpośredniej instalacji wewnątrz urządzenia



0.18 kg†



MINI AQUA @ 230 V 50Hz

| | |
|-----------------------------------|---------------------------|
| Maks. przepływ | 12 L/godz. @ wys. podn. 0 |
| Maks. zalec. wys. podnoszenia | 10 m |
| Maks. wysokość ssania | 2 m |
| Hałas (w odl. 1 m) | 21dB(A) |
| Zasilanie | 230 V, 0.1A, 16W, 50/60Hz |
| Tryb pracy | Nieciągła |
| Klasa | II □ |
| Maks. moc urządzenia | 16 kW / 54 tys. Btu/h |
| Maks. temp. wody | 40°C / 104°F |
| Przewód odprowadzający | śr. wew. 6 mm |
| Klasa ochrony IP | IP24 |
| Wylącznik bezpieczeństwa | 3.0A Normalnie zamknięty |
| Zabezpieczenie przed przegrzaniem | ✓ |
| Elektronika zatopiona w żywicy | ✓ |
| Samozasysająca | ✓ |

WARIANTY MODELU MINI AQUA

| | |
|--------------------|----------|
| Mini Aqua (Europa) | FP2406/2 |
| † Tylko pompa | |

SUGEROWANE AKCESORIA XTRA

| Opis | Nr części |
|--|-----------|
| Bezpiecznik 1A | FP2620 |
| Króciec przył. do pionu kanalizacyjnego | FP2038 |
| Wąż winylowy, wzmocniony plecionką 1/4" (6 mm) | AX5100 |
| Filtr przewodowy 16 mm | FP2640 |

ZAWARTOŚĆ OPAKOWANIA

Pompa Mini Aqua • kabel zasilający (1.5 m, „Plug & Play”) • zbiornik (z filtrem, pływakiem, pokrywą) • system antysyfonyowy • winylowa ssąca rurka odpowietrzająca 150 mm, śr. wew. 6 mm, • niebieski wąż dopływowy 220 mm, śr. wew. 14 mm • zest. przyłącza przewodu odprowadzającego • zestaw okuc • instrukcja instalacji

- 📖 Pobierz instrukcję z aspenspumps.com
- ▶ Obejrzyj film instruktażowy nt. instalacji na aspenspumps.com



Więcej akcesoriów instalacyjnych przedstawiamy pw katalogu produktów Aspen Xtra

Informacje poprawne w chwili oddania do druku.

aspenspumps.com

+44 (0)1323 848842

sales@aspenspumps.com

niezawodny | cichy | prosty

17