

PL

Kitchen

POMPKA DO SKROPLIN

Tej pompie gorąco nie straszne! Niezwykle szybko i prostą w instalacji, zintegrowaną pompę do kotłów kondensacyjnych Kitchen umieszcza się pod domowymi kotłami gazowymi i piecami.



Maks. przepływ 12 L/godz.



Maks. zalec. wys. podnoszenia 10 m (przepływ 4 L/godz.)



21dB(A)

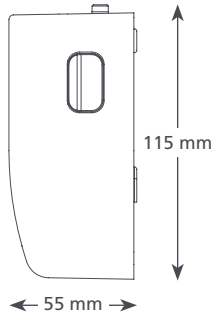
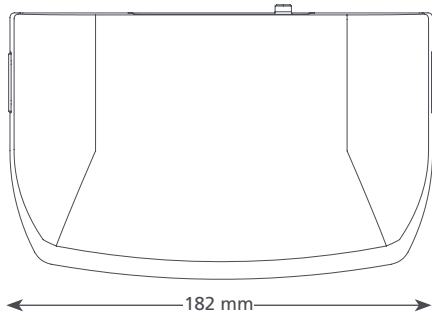
GŁÓWNE ZALETY

- Niewielka i nierzucająca się w oczy
- Instalacja pod kotłem
- Cicha praca
- Przejrzysty, odłączany zbiornik

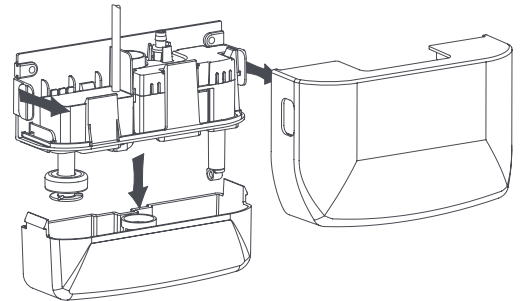
PRZEZNACZENIE

- Maks. 45 kW / 153,000 Btu/h
- wartość pH skroplin >2,7


✓ **Idealne rozwiązanie...** Domowych gazowych kotłów kondensacyjnych i pieców

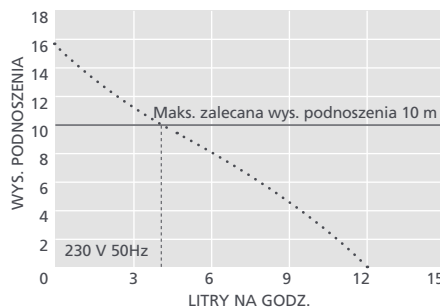


0.46 kg








KITCHEN BOILER @ 230 V 50Hz

Maks. przepływ	12 L/godz. @ wys. podn. 0
Maks. zalec. wys. podnoszenia	10 m
Maks. wysokość ssania	0.5 L
Hałas (w odł. 1 m)	21dB(A)
Zasilanie	230 V, 0.1A, 50/60Hz
Tryb pracy	Nieciągła
Klasa	II 
Maks. moc urządzenia	45 kW / 153,000 Btu/h
Maks. temp. wody	60°C / 140°F
Wlot/wylot	21 mm wlot, 6 mm wylot
Klasa ochrony IP	IP21
Wyłącznik bezpieczeństwa	3.0A Normalnie zamknięty
Zabezpieczenie przed przegrzaniem	✓
Elektronika zatopiona w żywicy	✓
Samozasysająca	✓



SUGEROWANE AKCESORIA XTRA

Opis	Nr części
Króciec przył. do pionu kanalizacyjnego	 FP2038
Bezpiecznik 1A	 FP2620
Wąż winylowy, wzmocniony plecionką 1/4" (6 mm)	 AX5100
Neutralizator kwasowy	 FP1021

 Więcej akcesoriów instalacyjnych przedstawiamy pw katalogu produktów Aspen Xtra

WARIANTY MODELU KITCHEN

Kitchen	FP2943
---------	--------

ZAWARTOŚĆ OPAKOWANIA

Pompa do kotłów Kitchen (z kablem zasilającym 1 m) • przewód odprow. 6 m (śr. wew. 6 mm)
• złączka przyłącza do rur 22 i 28mm • złączka do rur • zestaw okuć • instrukcja instalacji

 Pobierz instrukcję z aspenpumps.com

Informacje poprawne w chwili oddania do druku.