

Endurance

POMPA DO USUWANIA KONDENSATU Z KOTŁA

Aspen Endurance została udoskonalona, aby zmaksymalizować usuwanie kondensatu z kotła kondensacyjnego. Obudowa pompy pozwala na krótkie i przerywane wahania temperatury do 85° C. Usuwa kondensat o pH > 2,2 gdzie neutralizator nie jest wymagany. Maksymalna wysokość podnoszenia wynosi 5 m, a przepływ 550l/h, 9 l/m, 0,15 l/s.



Maks. przepływ
550 L/godz.



Maksymalna wysokość
podnoszenia 5 m
(natężenie przepływu 55 l/h)

GŁÓWNE ZALETY

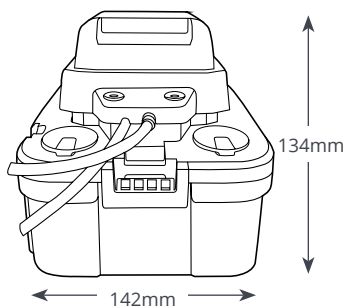
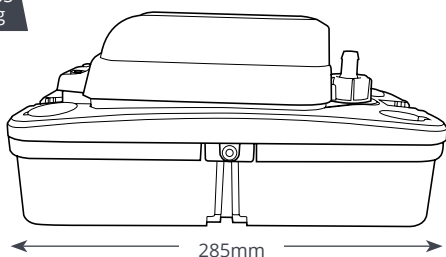
- Wał silnika ze stali nierdzewnej
- Maksymalna temperatura robocza 60°C z krótkimi, rzadkimi skokami do 85°C (<5 min)
- Odpowiedni do kwaśnego kondensatu o pH >2,2 i <2,2 z neutralizatorem
- Bezobsługowy silnik zabezpieczony termicznie
- Stopień ochrony IP24 przed bryzgami wody
- Poziomica ułatwiająca instalację

PRZEZNACZENIE

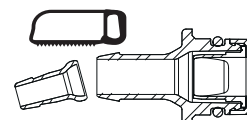
- Do 200 kW / 682 000 Btu/h
- ✓ Idealne rozwiązanie do... domowych i komercyjnych kotłów kondensacyjnych



1.65
kg



Zawór zwrotny może być cięty od 6 mm do 10 mm (patrz wykresy poniżej).



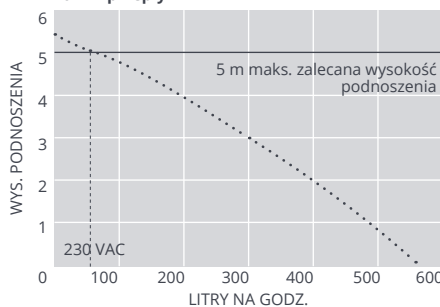
ENDURANCE OPCJE

Endurance (UK)	FP3501
Endurance (EU)	FP3500

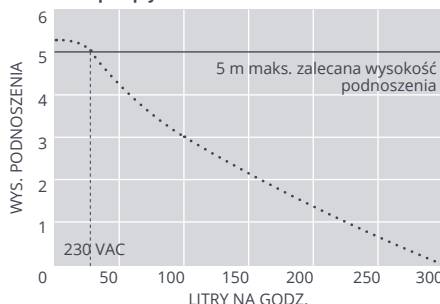
ENDURANCE @ 230 VAC 50Hz

Maks. przepływ	550 L/godz. @ wys. podn. 0
Maks. wys. podnoszenia	5m
Maks. wysokość ssania	1.5L
dB(A) @ 1m	44
Maks. moc urządzenia	230 VAC, 0.7A, 50/60Hz
Tryb pracy	Nieciągły
Klasa	I
Maks. moc urządzenia	200kW / 682,000 Btu/h
Maksymalna temperatura otoczenia	60°C / 140°F
Wlot/wylot	x4 21-27 mm na wejściu, 6 i 10 mm na wyjściu
Ochrona IP	IP24
Wyłącznik bezpieczeństwa	3.0A Normalnie zamknięty
Samozasysająca	✓

10mm przepływ



6mm przepływ



SUGEROWANE AKCESORIA XTRA

Opis	Nr Produktu
Króciec przył. do pionu kanalizacyjnego	FP2038
Bezpiecznik 1A	FP2620
Wąż zbrojony 1/4" (6mm)	AX5100
Wąż zbrojony 3/8" (10mm)	AX5101



Więcej akcesoriów instalacyjnych można znaleźć na stronie aspenspumps.com.

ZAWARTOŚĆ OPAKOWANIA

Pompa Endurance • 2 opaski zaciskowe (200 mm x 4,8 mm) • Przezroczysty wąż PVC (6 m x 10 mm) • Adapter rury wylotowej

Pobierz instrukcję na aspenspumps.com

* Instalować zgodnie z instrukcją obsługi. Informacje prawidłowe w momencie oddania do druku.