



# Klamra Pinch Clip



Nowość w rodzinie akcesoriów Aspen Xtra. Mocowane do prętów obejmę ściskowe Pinch Clip idealnie nadają się do prowadzenia par przewodów klimatyzacyjnych.



Kanał



Pręt



Powierzchnia

## GŁÓWNE ZALETY

- Obejmy Pinch Clip wyróżniają się szybkością mocowania do prętów M8 i M10
- Solidna, metalowa konstrukcja
- Zatrząsk skutecznie unieruchamiający parę przewodów
- Szybka i łatwa instalacja przewodów
- Solidne podparcie przewodów dzięki szerokiemu, metalowemu uchwytowi
- Możliwość mocowania do powierzchni
- Optymalne rozwiązanie wobec konieczności sprostania wymogom przeciwpożarowym

### DANE TECHNICZNE

Materiał wykonania	Stal miękka, malowana proszkowo
Maks. temp.	1000°C
Zalec. maks. odlegl. między obejmami	1,2 m

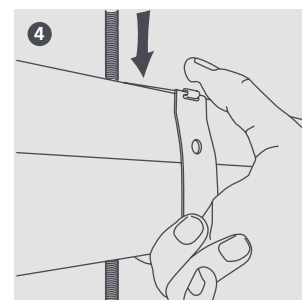
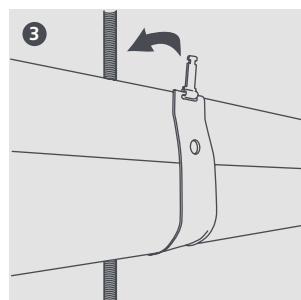
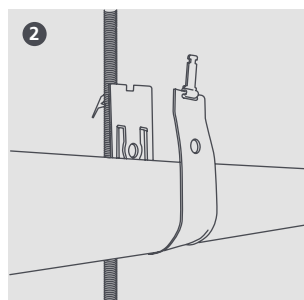
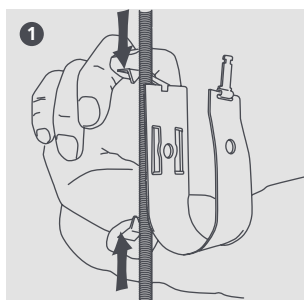
### WARIANTY

Opis	Ciecz*	Gaz*	Nr części	Szt. w opak.
2	1/2"	7/8"	B6561	10
3	5/8"	1 1/8"	B6562	10
4	3/4"	1 3/8"	B6563	10

\* Rozmiary przewodów podano w przybliżeniu (uwzględniając izolację)



Więcej informacji w naszej witrynie internetowej [aspenspumps.com](http://aspenspumps.com)



Informacje poprawne w chwili oddania do druku.