

PL

Obejma Channel Clip



Jedyny w swoim rodzaju zębata zatrzask gwarantujący szybką instalację i mocny chwyt, zarówno w pionie, jak i w poziomie.



Kanał



Pręt



Powierzchnia

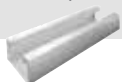
GŁÓWNE ZALETY

- Łatwa instalacja w kanałach 40 mm x 40 mm i 40 mm x 20 mm
- Unikalny, zębata zatrzask
- Pasuje do przewodów o średnicach metrycznych i angielskich
- Szybka instalacja izolowanych przewodów
- Konstrukcja zatrzasku gwarantuje właściwą siłę ścisiku przewodu i izolacji

DANE TECHNICZNE

Materiał wykonania	Nylon
Maks. temp.	+70°C
Zalec. maks. odległ. między obejmami	1,2 m

Dostępne kanały aluminiowe (odcinki 3 m):
Nr części B6023

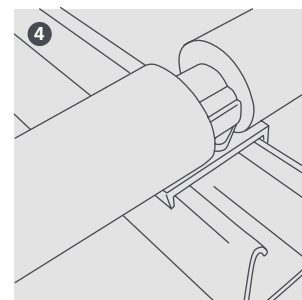
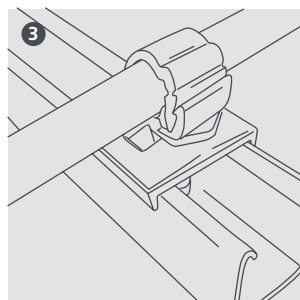
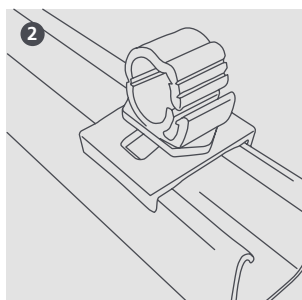
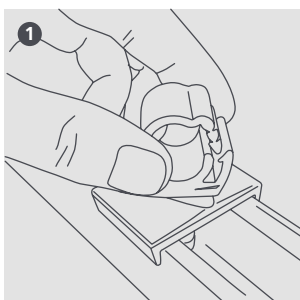


DOSTĘPNE ROZMIARY

Rozmiar	Otulina				Nr części	Szt. w opak.
	6 mm	9 mm	13 mm	19 mm		
6 mm (1/4")					B6842	10
10 mm (3/8")					B6844	10
13 mm (1/2")					B6843	10
16 mm (5/8")					B6845	10
19 mm (3/4")	1/4"				B6846	10
22 mm (7/8")	3/8"				B6847	10
25 mm (1")	1/2"	1/4"			B6848	10
28 mm (1 1/8")	5/8"	3/8"			B6849	10
32 mm (1 1/4")	3/4" 7/8"	1/2" 5/8"	1/4"		B6850	10
35 mm (1 3/8")		3/4"	3/8" 1/2"		B6851	10
38 mm (1 1/2")	1 1/8"	7/8"	5/8"		B6852	10
41 mm (1 5/8")	1 3/8"	1 1/8"	3/4" 7/8"	1/4" 3/8"	B6853	10
50 mm (2")				1/2"	B6854	10
55 mm (2 1/8")	1 5/8"	1 3/8" 1 5/8"	1 1/8" 1 3/8"	5/8" 3/4" 7/8"	B6855	10



Więcej informacji w naszej witrynie internetowej aspenspumps.com



Informacje poprawne w chwili oddania do druku.