



Obejma Grip Lock

Najbardziej popularne, uniwersalne obejmy do wiązek przewodów klimatyzacyjnych, mocowane do dowolnego rodzaju powierzchni.



Kanał



Pręt



Powierzchnia

GŁÓWNE ZALETY

- Możliwość montażu bezpośrednio do ściany lub stropu
- Zawiasowa konstrukcja umożliwia szybką i łatwą instalację przewodów rurowych
- Wyprofilowane miejsce na kable elektryczne i wąż do skroplin
- Ocynkowane dla ochrony przed korozją
- Solidne podparcie przewodów dzięki szerokim, metalowym elementom

DANE TECHNICZNE

Materiał wykonania	Stal miękka ocynkowana
Zalec. maks. odległ. między obejmami	1,2 m
Maks. temp.	1000°C

DOSTĘPNE ROZMIARY

Opis	Ciecz*	Gaz*	Szer. (mm)	Wys. (mm)	Nr części	Szt. w opak.
Rozmiar 1	1/4"	1/2"	54	30	B6186	10
Rozmiar 2	3/8"	5/8"	60	32	B6187	10
Rozmiar 3	1/2"	7/8"	67	37	B6188	10
Rozmiar 4	5/8"	1 1/8"	80	46	B6189	10

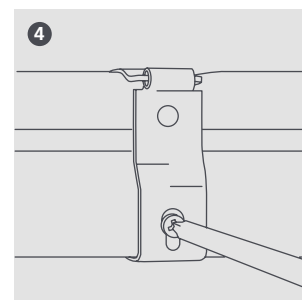
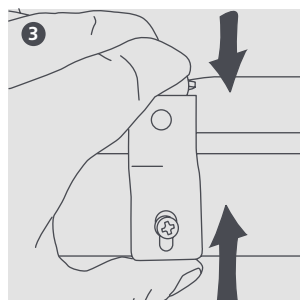
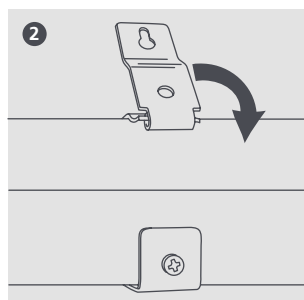
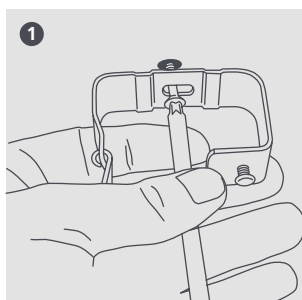
* Rozmiary przewodów podano w przybliżeniu (uwzględniając izolację 13 mm)



Material: BS EN 10230:2006. Coating: BS EN 12329:2000



Więcej informacji w naszej witrynie internetowej aspenspumps.com



Informacje poprawne w chwili oddania do druku.