



Obejma Szybkonastawna (QPC)



Prosta w użyciu obejma mocowana w kanałach, niezastąpiona w instalacjach klimatyzacyjnych i chłodniczych. Wystarczy obrócić i zatrzasnąć.



Kanał



Pręt



Powierzchnia

GŁÓWNE ZALETY

- Łatwa instalacja w kanałach 40 mm x 40 mm i 40 mm x 20 mm
- Średnica zewnętrzna odpowiadająca średnicy przewodów rurowych z izolacją 9 mm
- Doskonała odporność na smary
- Dodatkowe wygłuszenie i tłumienie wibracji

DANE TECHNICZNE

Materiał wykonania	Nylon
Maks. temp.	70°C
Zalec. maks. odlegl. między obejmami	1,2 m

Pasuje do podstaw Fix-it Foot firmy Big Foot Systems



Dostępne kanały aluminiowe (odcinki 3 m):
Nr części B6023

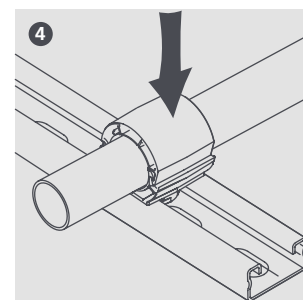
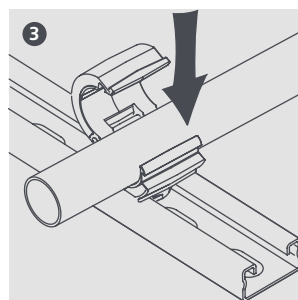
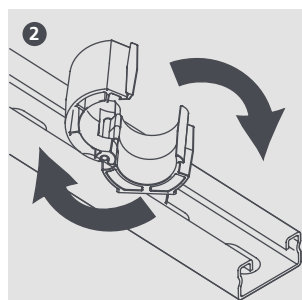
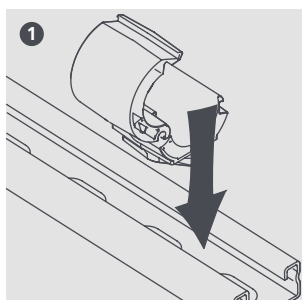


DOSTĘPNE ROZMIARY

Rozmiar	Maks. odstęp mocowań (m)	Wys. nad kanałem (mm)	Nr części (opak. plastik.)	Szt. w opak. (opak. plastik.)
1/4"	1.5	21	B6445	10
3/8"	1.5	24	B6447	10
1/2"	1.5	27	B6444	10
5/8"	1.5	31	B6448	10
3/4"	1.5	34	B6446	10
7/8"	1.0	37	B6449	10
1 1/8"	1.0	43	B6442	10
1 3/8"	1.0	50	B6443	10
1 5/8"	1.0	56	B6538	10



Więcej informacji w naszej witrynie internetowej aspenspumps.com



Informacje poprawne w chwili oddania do druku.