

PL

Opaska Zaciskowa Do Rur



Łatwa w instalacji. Doskonały sprzymierzeniec wszędzie tam, gdzie zachodzi potrzeba poprowadzenia dużej liczby przewodów rurowych.



Kanał



Pręt



Powierzchnia

GŁÓWNE ZALETY

- Szybka w instalacji i lekka, a na dodatek — wielokrotnego użytku
- W sam raz wszędzie tam, gdzie zachodzi potrzeba poprowadzenia wielu przewodów rurowych
- Duża szerokość paska chroni izolację rur przed uszkodzeniem
- Wytrzymuje temperatury do 70°C
- 4 długości do wyboru
- Dostępne w kolorze białym i czarnym

DANE TECHNICZNE

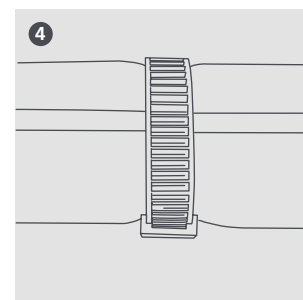
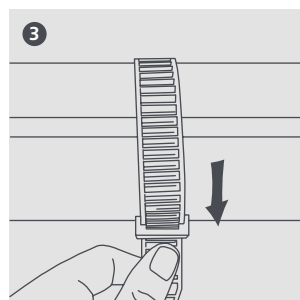
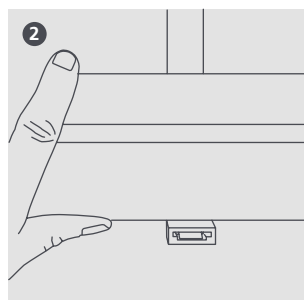
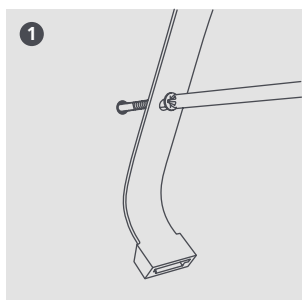
Materiał wykonania	LDPE
Zalec. maks. odległ. między obejmami	1,2 m
Maks. temp.	70°C

WARIANTY

Opis	Wymiary	Nr części	Szt. w opak.
T250 Biały	250 x 20 mm	B6411	10
T250 Czarny	250 x 20 mm	B6551	10
T300 Biały	300 x 20 mm	B6412	10
T300 Czarny	300 x 20 mm	B6552	10
T350 Biały	350 x 20 mm	B6413	10
T350 Czarny	350 x 20 mm	B6553	10
T400 Biały	400 x 20 mm	B6414	10
T400 Czarny	400 x 20 mm	B6554	10



Więcej informacji w naszej witrynie internetowej aspenspumps.com



Informacje poprawne w chwili oddania do druku.