



Wieszak Plastikowy

System obejm na dwa przewody rurowe, stabilnie mocowanych zarówno do prętów M8, jak i M10.



Kanał



Pręt



Powierzchnia

GŁÓWNE ZALETY

- Łatwa instalacja
- Możliwość mocowania do prętów M8 i M10
- Eliminacja potrzeby stosowania półek kablowych
- Regulowane napięcie

DANE TECHNICZNE

Materiał wykonania	Nylon
Maks. temp.	70°C
Zalec. maks. odlegl. między obejmami	1,2 m

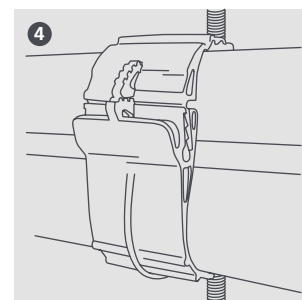
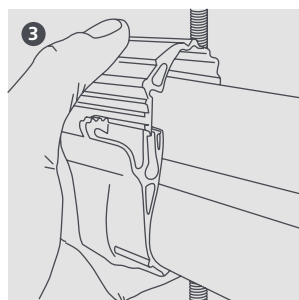
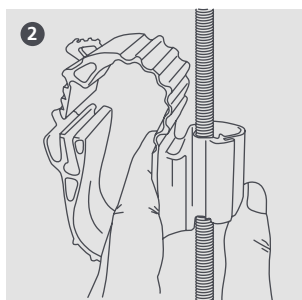
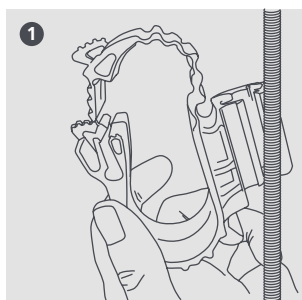
DOSTĘPNE ROZMIARY

Opis	Ciecz*	Gaz*	Rozmiar pręta	Nr części	Szt. w opak.
P2	3/8"	5/8"	8-10 mm	B6543	5
P3	1/2"	7/8"	8-10 mm	B6544	5
P4	5/8"	1 1/8"	8-10 mm	B6545	5
P2	3/8"	5/8"	6-8 mm	B6715	5
P3	1/2"	7/8"	6-8 mm	B6716	5
P4	5/8"	1 1/8"	6-8 mm	B6717	5

* Rozmiary przewodów podano w przybliżeniu (uwzględniając izolację)



Więcej informacji w naszej witrynie internetowej aspenspumps.com



Informacje poprawne w chwili oddania do druku.