



AR CONDICIONADO



REFRIGERAÇÃO



AQUECIMENTO

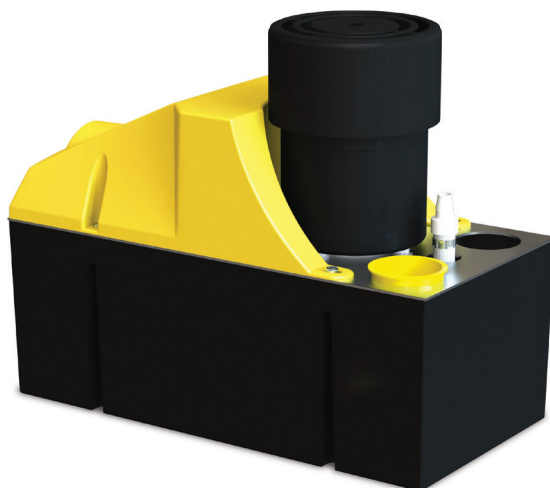


PT

# Heavy Duty 6 e 10

## BOMBA DE REMOÇÃO DE CONDENSADOS

Com uma vazão impressionante, as bombas Heavy Duty são robustas e confiáveis, são perfeitas para uma eliminação rápida de grandes quantidades de água de condensação.



HD6: Fluxo máx. de 900 l/h  
HD10: Fluxo máx. de 1070 l/h



HD6: Máx. pressão rec. de 6 m (vazão 180 l/h)  
HD10: Máx. pressão rec. de 9 m (vazão 100 l/h)

### CARACTERÍSTICAS

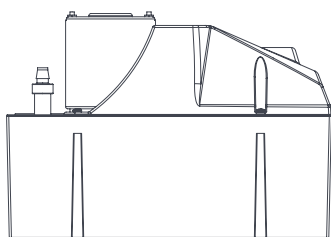
- Vazão elevado
- Válvula anti-retorno
- Instalação fácil
- Capacidade do tanque de 4 litros

### ADEQUAÇÃO

- HD6: Até 1200 kW / 4 m Btu/h  
HD10: Até 1460 kW / 4,9 m Btu/h
- Armários de refrigeração; Humificadores; Unidades de tratamento do ar (AHU)

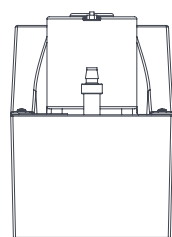


3.5 kg



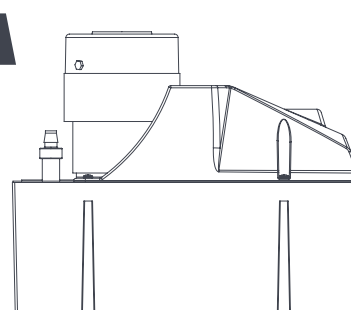
300 mm

4.3 kg

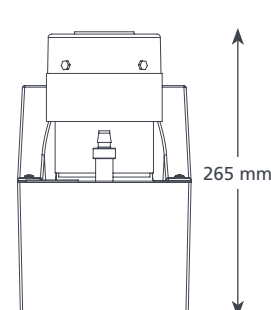


205 mm

150 mm



300 mm

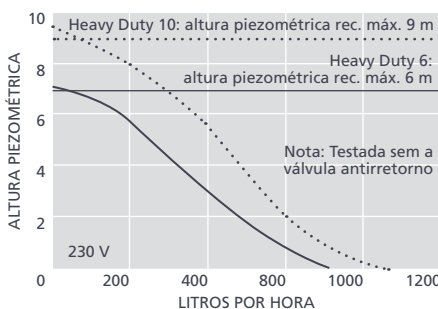


265 mm

150 mm

### HEAVY DUTY 6 E 10 @ 230 V 50 HZ

Vazão max.	HD6: 900 l/h, HD10: 1070 l/h
Altura piez. máx. rec.	HD6: 6 m, HD10: 9 m
Capacidade do tanque	4 l
dB(A) @ 1 m	HD6: 60, HD10: 64
Fonte de alimentação	HD6: 230 V, 1.5 A, 50/60 Hz HD10: 230 V, 0.38A, 50/60 Hz
Nominal	HD6: Não contínua HD10: Contínua
Aparelho de Produção máx. da unidade	Classe I HD6: 1200 kW / 4 m Btu/h HD10: 1460 kW / 4.9 m Btu/h
Temp. máx. da água	40°C / 104°F
Entrada / Saída	x2 40 mm ent. / 10 mm saída
Proteção IP	IP20
Interruptor de segurança	3.0 A Normalmente fechado



### ACESSÓRIOS XTRA SUGERIDOS

Descrição	Peça N°
Conector da bomba do tanque 16 mm–21 mm	FP2011
Tubo para o depósito de piso adaptador	FP2038
Tubo de vinil trançado 1/4" (6 mm)	AX5110

**Xtra** Para mais acessórios de instalação, espere a nossa linha Aspen Xtra

### OPCIONAIS DA HEAVY DUTY 6 E 10

Heavy Duty 6	FP2074/2
Heavy Duty 10	FP2066/2

### NA CAIXA

Bomba Heavy Duty de 6 ou 10 • Cabo de alimentação de 2 m • Manual de instalação

Transfira o manual em [aspenspumps.com](http://aspenspumps.com)

Informações corretas no momento de ir para impressão.



[aspenspumps.com](http://aspenspumps.com)

+44 (0)1323 848842

[sales@aspenspumps.com](mailto:sales@aspenspumps.com)

viável | silencioso | fácil