



AR CONDICIONADO



REFRIGERAÇÃO



AQUECIMENTO

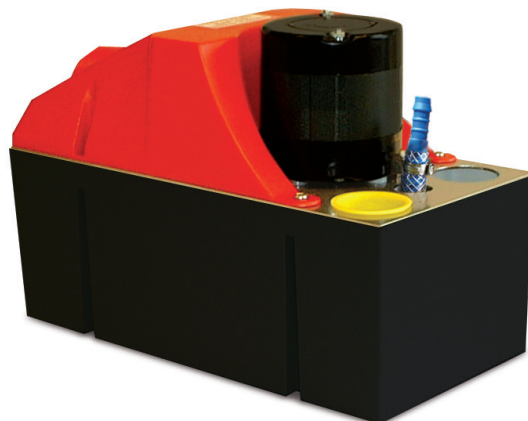


PT

Hot Water Economy

BOMBA DE REMOÇÃO DE CONDENSADOS

Produzida a partir de cyclooy resistente ao calor, esta bomba econômica foi projetada para casos de temperaturas elevadas da água.



Fluxo máx. de 900 l/h



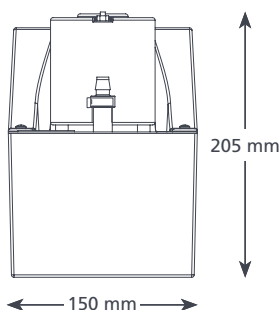
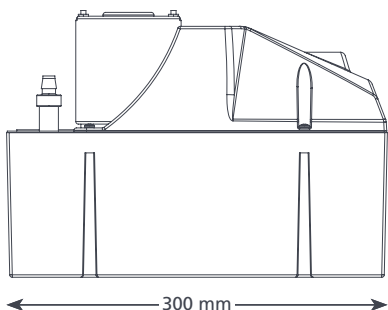
Máx. pressão rec. de 6 m (vazão 350 l/h)

CARACTERÍSTICAS

- Elevado desempenho
- Suporta água a 100°C
- 2 entradas

ADEQUAÇÃO

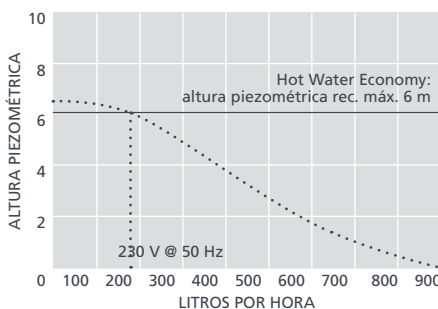
- Até 1200 kW / 4 m Btu/h
- Humificadores; Caldeiras; Refrigeração; Unidades de tratamento do ar (AHU)



3,6 kg

HOT WATER ECONOMY @ 230 V 50 Hz

Vazão máx.	900 l/h @ altura 0
Altura piez. máx. rec.	6 m
Capacidade do tanque	4 l
dB(A) @ 1 m	60
Fonte de alimentação Nominal	230 V, 1,5 A, 50 Hz
Aparelho de	Classe I
Produção máx. da unidade	1200 kW / 4 m Btu/h
Temp. máx. da água	100°C / 212°F
Entrada / Saída size	x2 40 mm ent. / 10 mm saída
Proteção IP	IP20
Interruptor de segurança	3.0 A Normalmente fechado
Proteção térmica	✓
Totalmente acondicionada	n/a
Autoenchimento	n/a



ACESSÓRIOS XTRA SUGERIDOS

Descrição	Peça N°
Conector da bomba do tanque 16 mm–21 mm	FP2011
Tubo para o depósito de piso adaptador	FP2038
Tubo de vinil trançado 3/8" (10 mm)	AX5111



Para mais acessórios de instalação, espere a nossa linha Aspen Xtra

OPCIONAIS DA HOT WATER ECONOMY

Hot Water Economy	FP2092/2
-------------------	----------

NA CAIXA

- Bomba hot water economy (incluindo a válvula antirretorno • Cabo de alimentação de 2 m
- Manual de instalação

Transfira o manual em aspenspumps.com

Informações corretas no momento de ir para impressão.