



AR CONDICIONADO



REFRIGERAÇÃO



AQUECIMENTO



PT

# Silent+ Mini Aqua®

## BOMBA DE REMOÇÃO DE CONDENSADOS

Combinando a tecnologia Silent+ e a minibomba mais fina do mercado, a Silent+ Mini Aqua é líder em inovação.



Fluxo máx. de 12L/h



Máx. pressão rec. de 10m (vazão 6L/h)



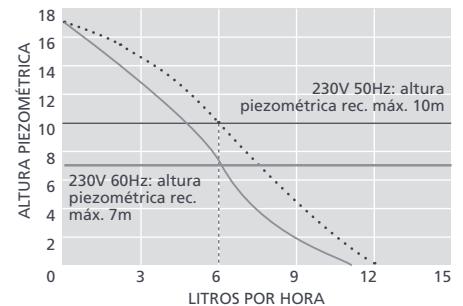
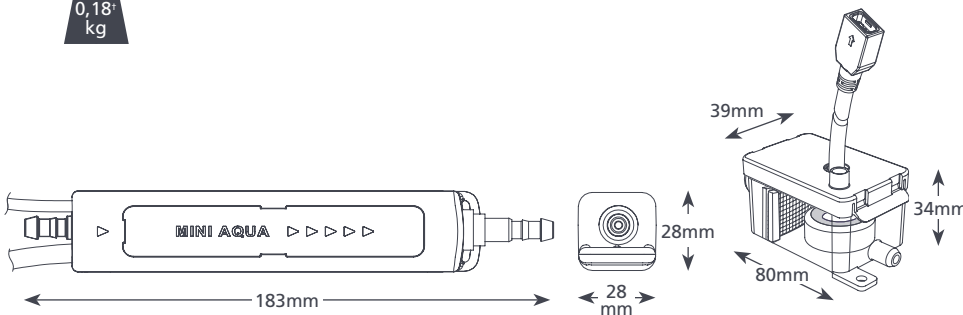
19dB(A) @ 1m

### CARACTERÍSTICAS

- A mais silenciosa da sua classe
- Atenuador acústico
- Plug e play
- Dispositivo anti efeito de sifão

### ADEQUAÇÃO

- Até 16kW / 54,000Btu/h
- Unidades de condutas; Montagem de pavimento e unidades de chassis; sistemas split mini de parede alta
- ✓ **Perfeita para...** Pequena e silenciosa - nunca há de reparar na sua presença!

0,18<sup>†</sup>  
kg

### SILENT+ MINI AQUA @ 230 VAC 50Hz

Vazão max.	12L/h @ altura 0
Altura piez. máx. rec.	10m
Elevação de aspiração máx.	2m
dB(A) @ 1m	19
Fonte de alimentação	230 VAC, 0.1A, 16W, 50/60Hz
Nominal	Não contínua
Aparelho de	Classe II <input type="checkbox"/>
Produção máx. da unidade	16kW / 54,000Btu/h
Temp. máx. da água	40°C / 104°F
Discharge tube	ID de 6mm
Proteção IP	IP24
Interruptor de segurança	3.0A Normalmente fechado
Proteção térmica	✓
Totalmente acondicionada	✓
Autoenchimento	✓

### OPCIONAIS DA SILENT+ MINI AQUA

Silent+ Mini Aqua	FP3326
† Só a bomba	

### ACESSÓRIOS XTRA SUGERIDOS

Descrição	Peça N°
Fusível de 1 Amp.	FP2620
Tubo para o depósito de piso adaptador	FP2038
Tubo de vinil trançado 1/4" (6mm)	AX5100

### NA CAIXA

Bomba Silent+ Mini Aqua • Reservatório (filtro de entr., flutuante, tampa) • Cabo de alimentação Plug e play de 1,5m • Atenuador acústico e tubo de descarga da água de 1m com conector • Suporte antivibração • Tubo respiradouro de vinil de 150mm com DI de 6mm • Dispositivo anti efeito de sifão • Tubo respiradouro de vinil 150mm e DI de 6mm • Tubo flexível de admissão azul de 220mm e DI de 14mm • Kit do conector de drenagem • Kit de fixação • Manual de instalação

- Transfira o manual em [aspenspumps.com](http://aspenspumps.com)
- Visualize o vídeo de instalação em [aspenspumps.com](http://aspenspumps.com)



Para mais acessórios de instalação, espere a nossa linha Aspen Xtra

Informações corretas no momento de ir para impressão.



[aspenspumps.com](http://aspenspumps.com)

+44 (0)1323 848842

[sales@aspenspumps.com](mailto:sales@aspenspumps.com)

viável | silencioso | fácil