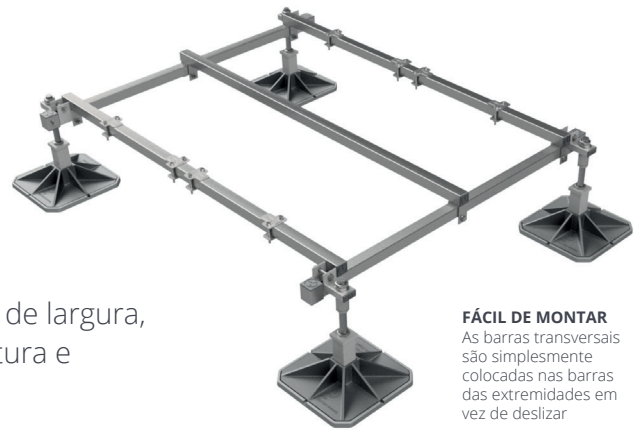


NOVO E MELHORADO

O QUADRO QUE SE ESTENDE EM QUALQUER DIREÇÃO

Multi Frame Wide e kit de extensão

O Multi Frame Wide tem 1,2 m de comprimento e 1,5 m de largura, o que proporciona uma excelente estabilidade da estrutura e evita o tombamento em aplicações com ventos fortes.



FÁCIL DE MONTAR
As barras transversais são simplesmente colocadas nas barras das extremidades em vez de deslizar

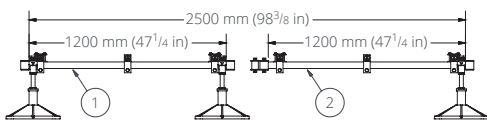
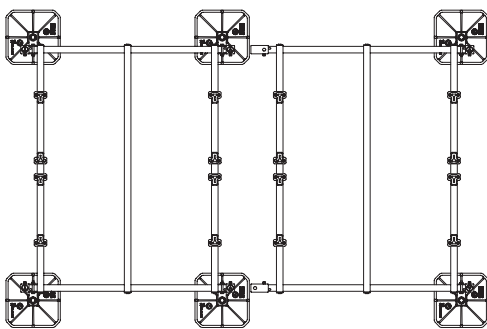
PRINCIPAIS CARACTEÍSTICAS

- Adequado para unidades maiores de até 1,5 m de largura/profundidade
- Fácil ajuste para atender a qualquer necessidade
- Caixa com o kit completo de componentes necessários
- Instalar unidades consecutivas

O KIT INCLUI

Multi Frame	Moldura	Ext.
305 mm pé e tapete	× 4	× 2
1.2 m Barra final	× 2	× 2
1.5 m Barra transversal	× 3	× 3
Kit de grampos da unidade (4 unidades)	× 2	× 2
Conector	-	× 4

APLICAÇÃO



Parte	Descrição	Código do produto	Comprimento da caixa		Largura da caixa		Altura da caixa		Peso da caixa		Carga Máx.	
			(mm)	(in)	(mm)	(in)	(mm)	(in)	(Kg)	(lbs)	(Kg)	(lbs)
1	Multi Frame Wide	BN6900	1600	62 7/8	350	13 7/8	150	6	52	115	500	1102
2	Kit de extensão	BN6901	1600	62 7/8	350	13 7/8	150	6	41	93	500	1102