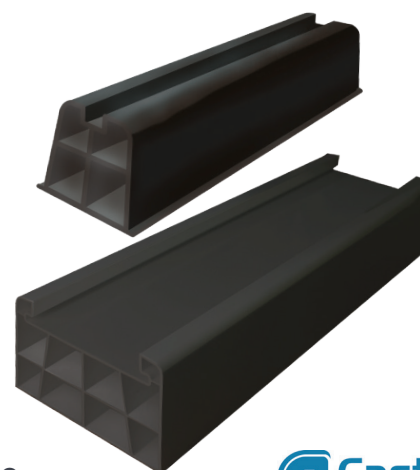


PT

Blocos da Unidade de Condensação



Aumenta a altura em relação ao solo das bombas de calor e das unidades de ar condicionado, através da montagem nos blocos. É possível alcançar uma altura superior ao utilizar Blocos de Elevação.



Tampa da extremidade Parte N.º B9381

CARACTERÍSTICAS

- Eleva a sua unidade exterior até 17 cm
- Equipado com faixas antivibração para abafar o som e a vibração
- PVC resistente a UV
- Ideal para as unidades de condensação

OPÇÕES DE TAMANHO DO BLOCO DO CONECTOR DO CONDENSADOR

Descrição	Dimensões	Peça N°	Quant.
450 mm Preto	105 X 86 mm	B6658	12
1000 mm Preto	105 X 86 mm	B6659	2

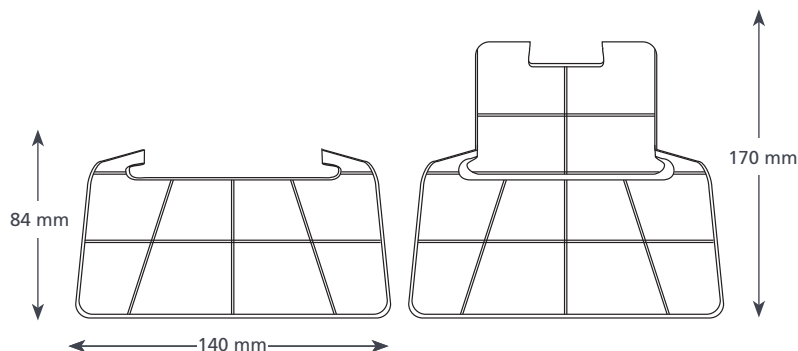
ESPECIFICAÇÕES

Materiais de construção

PVC resistente a UV

OPÇÕES DE TAMANHO DO BLOCO DE ELEVAÇÃO DA BASE OPCIONAL

Descrição	Dimensões	Peça N°	Quant.
450 mm Preto	140 x 84 mm	B6526	8
1000 mm Preto	140 x 84 mm	B6528	2



Para mais informações, consulte a nossa página aspenspumps.com

Informações corretas no momento de ir para impressão.