

PT

Bloqueio de Tenaz

Grampos versáteis campeões de vendas de montagem em qualquer superfície.



Canal



Grampo



Superfície

CARACTERÍSTICAS

- Adapta-se diretamente numa parede ou num teto sólido
- Com dobradiça para uma instalação rápida no tubo
- Espaço para cabos elétricos e tubo flexível de condensado
- Passivada a zinco e a cor para resistir à corrosão
- Componentes metálicos amplos para um bom suporte do tubo

ESPECIFICAÇÕES

Material de construção	Aço macio passivado a zinco
Máx. distância rec. por grampo	1,2 m
Temp. máx.	1000°C

OPÇÕES

Descrição	Líquido*	Gás*	Largura (mm)	Altura (mm)	Peça N°	Quant. embalagem
Tamanho 1	1/4"	1/2"	54	30	B6186	10
Tamanho 2	3/8"	5/8"	60	32	B6187	10
Tamanho 3	1/2"	7/8"	67	37	B6188	10
Tamanho 4	5/8"	1 1/8"	80	46	B6189	10

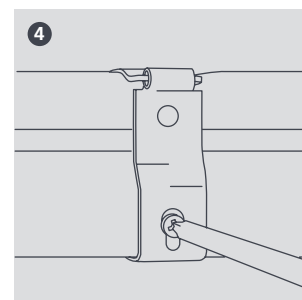
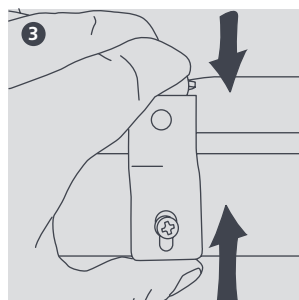
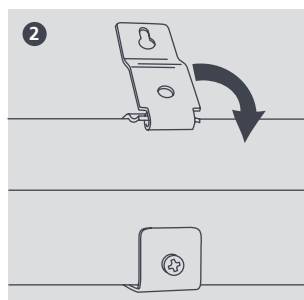
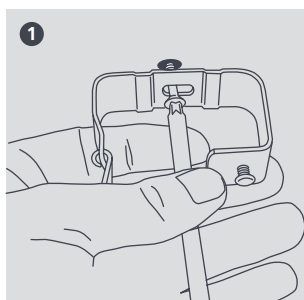
* Tamanhos aproximados do tubo (permitindo um isolamento de 13 mm)



Material: BS EN 10230:2006. Coating: BS EN 12329:2000



Para mais informações, consulte a nossa página aspenspumps.com



Informações corretas no momento de ir para impressão.