

PT

Grampo de 3 Tubos

Grampo de 3 tubos com desing completamente novo e único que suporta os tubos dos sistemas de VRV/VRF.



Canal



Grampo



Superfície

CARACTERÍSTICAS

- Disponível para uma ampla variedade de tamanhos do grupo de tubos
- Coloca-se em parafusos de M8 e M10
- Braços metálicos amplos para um maior suporte do tubo
- Sem necessidade de uma bandeja de cabo
- Placa de cobertura de segurança de dobradiça que se aperta com um parafuso
- Pode também ser usado para montagem de superfície

ESPECIFICAÇÕES

Material de construção	Aço macio revestimento a pó
Temp. máx.	1000°C
Máx. distância rec. por grampo	1,2 m

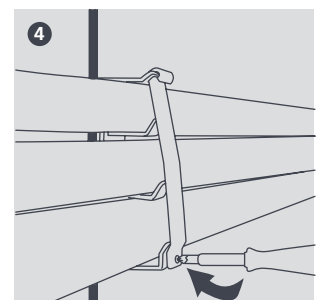
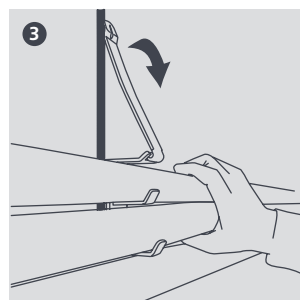
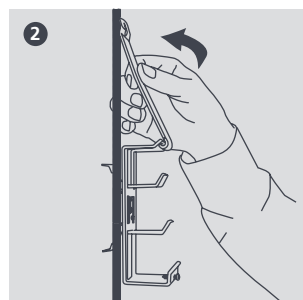
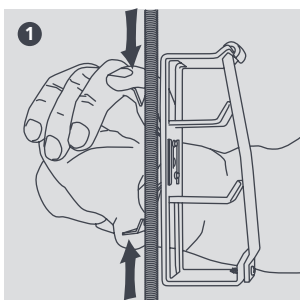
OPÇÕES

Descrição	Grupos de tubos de	Grupos de tubos até	Peça Nº	Quant. embalagem
1	3/8" 5/8" 3/4"	1/2" 3/4" 1"	B6361	5
2	1/2" 1 1/8" 3/4"	5/8" 1" 1 1/8"	B6362	5
3	5/8" 1 1/8" 1 1/8"	3/4" 1 3/8" 1 1/8"	B6363	5
4	7/8" 1 3/8" 1 1/8"	3/4" 1 5/8" 1 3/8"	B6364	5

Tamanhos aproximados do tubo (permitindo um isolamento de 13 mm)



Para mais informações, consulte a nossa página aspenspumps.com



Informações corretas no momento de ir para impressão.