

PT

Grampo de Canal

Um design de roquete único assegura uma instalação rápida com um bom suporte na horizontal e na vertical.



Canal



Grampo



Superfície

CARACTERÍSTICAS

- Instalação fácil num canal de 40 mm x 40 mm e 40 mm x 20 mm
- Design único de roquete bloqueável
- Adapta-se aos tubos de tamanhos métricos e imperiais
- Rápido de encaixar em tubos isolados
- O bloqueio de segurança assegura que é aplicada a pressão correta ao tubo e ao isolamento

ESPECIFICAÇÕES

Material de construção	Nylon
Temp. máx.	+70°C
Máx. distância rec. por grampo	1,2 m

Canal de alumínio (comprimentos de 3 m) disponível: Peça Nº B6023

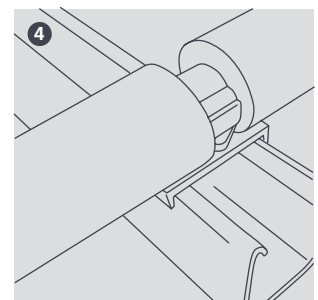
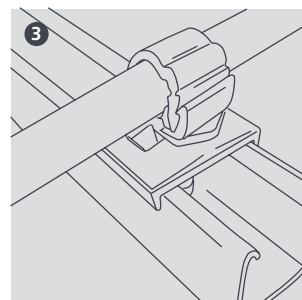
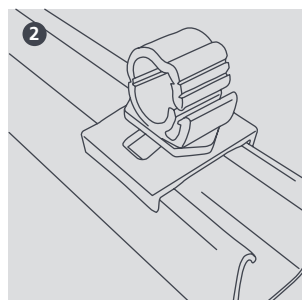
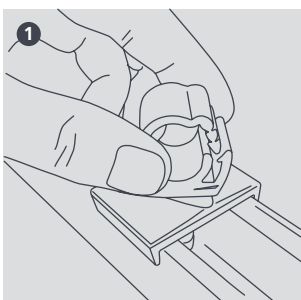


OPÇÕES

Tamanho	Desfasamento				Peça Nº	Quant. embalagem
	6 mm	9 mm	13 mm	19 mm		
6 mm (1/4")					B6842	10
10 mm (3/8")					B6844	10
13 mm (1/2")					B6843	10
16 mm (5/8")					B6845	10
19 mm (3/4")	1/4"				B6846	10
22 mm (7/8")	3/8"				B6847	10
25 mm (1")	1/2"	1/4"			B6848	10
28 mm (1 1/8")	5/8"	3/8"			B6849	10
32 mm (1 1/4")	3/4" 7/8"	1/2" 5/8"	1/4"		B6850	10
35 mm (1 3/8")		3/4"	3/8" 1/2"		B6851	10
38 mm (1 1/2")	1 1/8"	7/8"	5/8"		B6852	10
41 mm (1 5/8")	1 3/8"	1 1/8"	3/4" 7/8"	1/4" 3/8"	B6853	10
50 mm (2")				1/2"	B6854	10
55 mm (2 1/8")	1 5/8"	1 3/8" 1 5/8"	1 1/8" 1 3/8"	5/8" 3/4" 7/8"	B6855	10



Para mais informações, consulte a nossa página aspenspumps.com



Informações corretas no momento de ir para impressão.