

PT

# Grampo de Pinça

Recém-chegado à linha Aspen Xtra, o grampo de haste Grampo de Pinça é ideal para pares do conjunto da linha de ar condicionado.



Canal



Grampo



Superfície

## CARACTERÍSTICAS

- O Grampo de pinça coloca-se rapidamente num parafuso M8 ou M10
- Construção metálica robusta
- Uma tampa de fecho de bocal segura o conjunto de tubos
- Instalação em tubos rápida e fácil
- Construção metálica ampla para um maior suporte do tubo
- Pode também ser usado para montagem de superfície
- Ideal sempre que tiver de cumprir as regulamentações de incêndio

## ESPECIFICAÇÕES

Material de construção	Aço macio revestimento a pó
Temp. máx.	1000°C
Máx. distância rec. por grampo	1,2 m

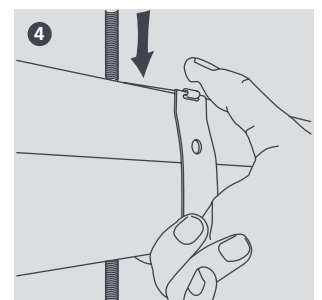
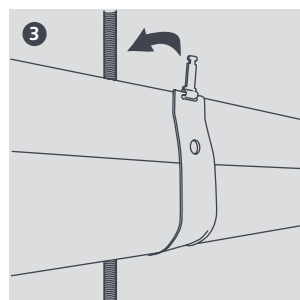
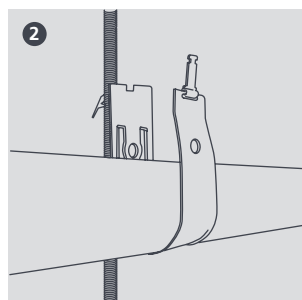
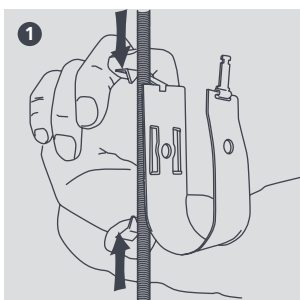
## OPÇÕES

Descrição	Líquido*	Gás*	Peça N°	Quant. embalagem
2	3/8"	5/8"	B6561	10
3	1/2"	7/8"	B6562	10
4	5/8"	1 1/8"	B6563	10

\* Tamanhos aproximados do tubo (que permitem o isolamento)



Para mais informações, consulte a nossa página [aspenspumps.com](http://aspenspumps.com)



Informações corretas no momento de ir para impressão.