

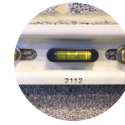
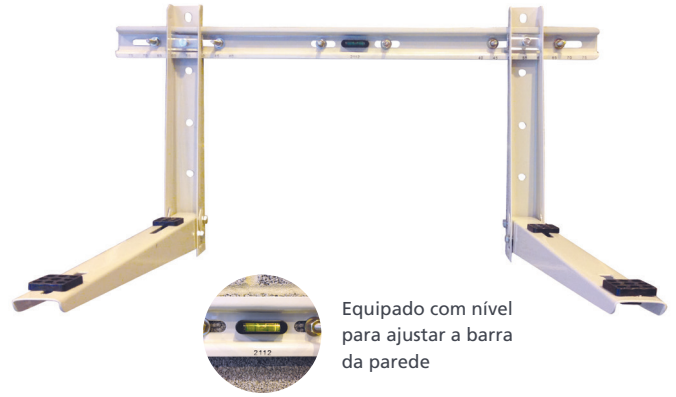
PT

Split Bracket

Disponível em 3 tamanhos, nosso split bracket suporta até as mais pesadas unidades de ar condicionado

CARACTERÍSTICAS

- Disponível em 3 tamanhos: Tipo 2 com carga máxima de 60kg, 90kg ou 140kg
- Aço galvanizado & acabamento anti corrosivo conforme iso 09227
- Calibre Pesado para maior resistência
- Nível para ajustar a barra da parede
- São fornecidas todas as fixações necessárias, idealizadas para uma instalação fácil
- Parcialmente montado para rápida instalação
- Sapatas antivibração com 2 paragens de nivelamento de borracha ajustáveis
- Pode ser fixado usando a barra horizontal ou diretamente na parede
- Pode ser facilmente nivelado em paredes com relevos usando parafusos ajustáveis
- Podem ser usados com qualquer aspen extra drip trays



Equipado com nível para ajustar a barra da parede

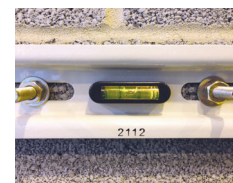
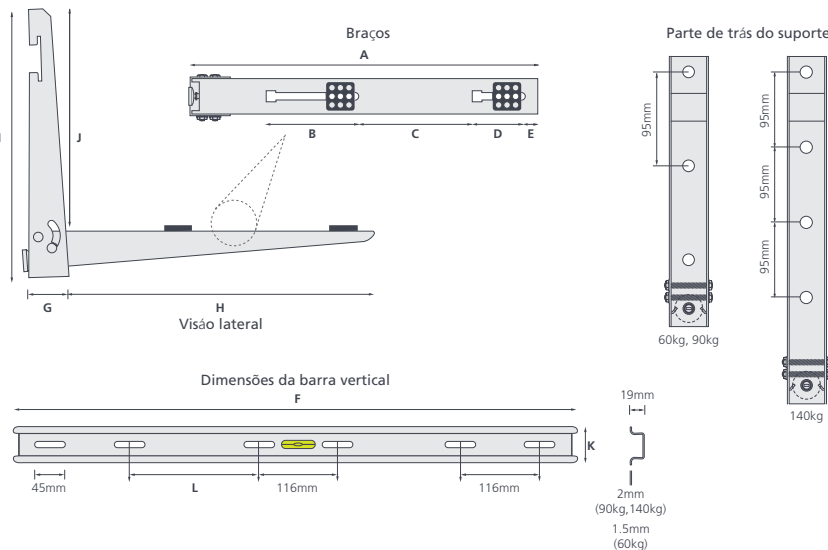
ESPECIFICAÇÕES

Material de construção

Aço galvanizado & acabamento anti corrosivo conforme iso 09227

MEDIDAS

Descrição	Carga máx.	Altura (mm)	Largura (mm)	Profundidade (mm)	Calibre	Códi Go
Split Bracket 60kg	60kg	350	800	450	1.8 mm	B6383
Split Bracket 90kg	90kg	350	800	550	1.8 mm	B6384
Split Bracket 140kg	140kg	450	850	550	2.0 mm	B6385



Equipado com nível, para ajustar a barra na parede



Com dobradiças nas barras para rápida instalação



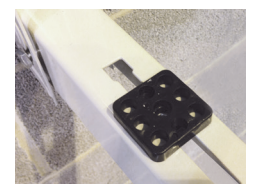
Facil instalação e parte da nossa tradição



Barra vertical permite uma rápida instalação



parafuso ajustável facilita a correção de até 5 graus



Borracha anti-vibração com porca ajustável

Cap. Max.	mm (polegadas)											
	A	B	C	D	E	F	G	H	I	J	K	L
60Kg (132lbs)	450 (17 3/4)	105 (4 1/4)	165 (6 1/2)	74 (2 7/8)	15 (5/8)	800 (31 1/2)	55 (2 1/8)	405 (15 5/8)	350 (13 3/4)	285 (11 1/4)	55 (2 1/8)	180 (7 1/8)
90Kg (198lbs)	550 (21 3/4)	105 (4 1/4)	165 (6 1/2)	74 (2 7/8)	15 (5/8)	800 (31 1/2)	55 (2 1/8)	505 (19 7/8)	350 (13 3/4)	355 (14)	55 (2 1/8)	180 (7 1/8)
140Kg (309lbs)	550 (21 3/4)	105 (4 1/4)	235 (9 3/4)	95 (3 3/4)	15 (5/8)	850 (33 1/2)	65 (2 1/2)	500 (19 3/4)	450 (17 3/4)	375 (14 3/4)	55 (2 1/8)	205 (8 1/8)

Informações corretas no momento de ir para impressão.



Para mais informações, consulte a nossa página aspenpumps.com