

PT

Suspensão de Plástico

Este sistema de grampo com dois tamanhos de parafuso irá adaptar-se de forma segura a parafusos M8 e M10.



Canal



Grampo



Superfície

CARACTERÍSTICAS

- Instalação fácil
- Encaixa em parafusos M8 e M10
- Evita a necessidade da bandeja de cabos
- Mecanismo de grampo ajustável

ESPECIFICAÇÕES

Material de construção	Nylon
Temp. máx.	70°C
Máx. distância rec. por grampo	1,2 m

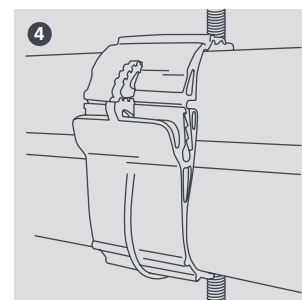
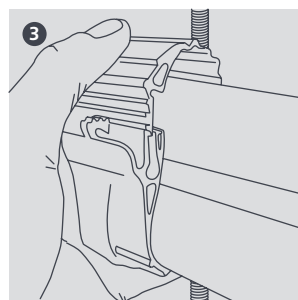
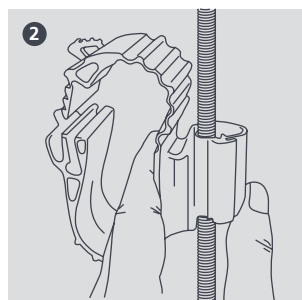
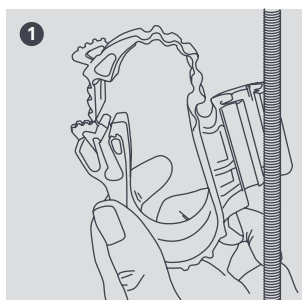
OPÇÕES

Descrição	Líquido*	Gás*	Tamanho da fixação da haste	Peça Nº	Quant. embalagem
P2	3/8"	5/8"	8-10 mm pendente	B6543	5
P3	1/2"	7/8"	8-10 mm pendente	B6544	5
P4	5/8"	1 1/8"	8-10 mm pendente	B6545	5
P2	3/8"	5/8"	6-8 mm pendente	B6715	5
P3	1/2"	7/8"	6-8 mm pendente	B6716	5
P4	5/8"	1 1/8"	6-8 mm pendente	B6717	5

* Tamanhos aproximados do tubo (que permitem o isolamento)



Para mais informações, consulte a nossa página aspenspumps.com



Informações corretas no momento de ir para impressão.