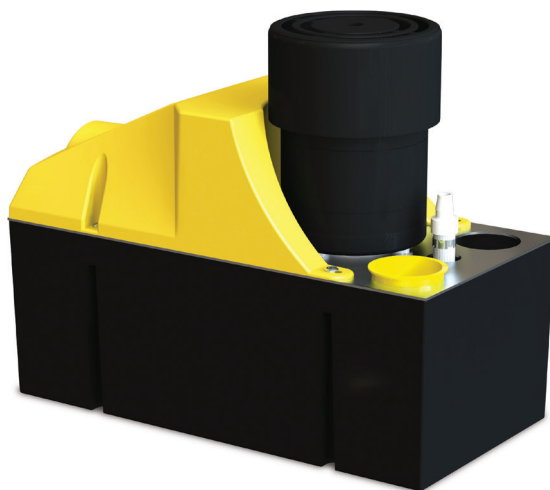




Heavy Duty 6 и 10

КОНДЕНСАТНЫЙ НАСОС

Эти прочные и надежные насосы модельного ряда Heavy Duty обладают впечатляющей производительностью и идеально подходят для быстрого отвода больших объемов конденсата.



Макс. производительность
6: 900 л/ч 10: 1070 л/ч



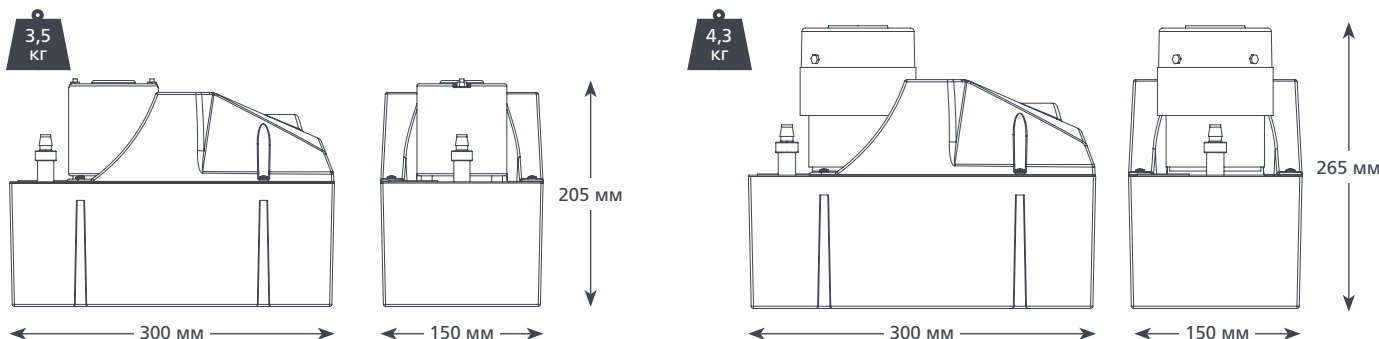
6: Макс. реком. высота подъема
7 м (при расходе воды 180 л/ч)
10: Макс. реком. высота подъема
9 м (при расходе воды 100 л/ч)

ОСОБЕННОСТИ

- Высокая производительность
- Обратный клапан
- Простота установки
- Емкость резервуара 4 л

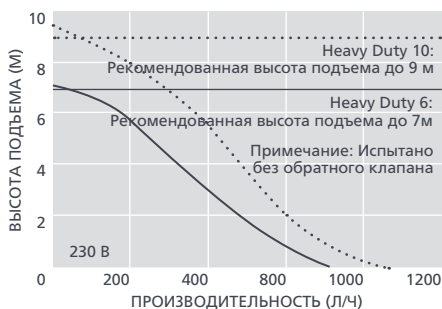
ПРИМЕНЕНИЕ

- 6: До 1200 кВт / 4 млн. БТЕ/ч
- 10: До 1460 кВт / 4,9 млн. БТЕ/ч
- Холодильные витрины; увлажнители; установки для подготовки воздуха (АНУ)



ТЕХНИЧЕСКИЕ ХАРАКТЕРИСТИКИ HEAVY DUTY 6 И 10

Макс. производительность	HD6: 900 л/ч, HD10: 1070 л/ч
Макс. реком. высота подъема	HD6: 7 м, HD10: 9 м
Емкость резервуара	4 л
Уровень шума (на расстоянии 1 м)	HD6: 60 дБ(А), HD10: 64 дБ(А)
Электропитание	HD6: 230 В перем. тока 50-60 Гц 1,5 А HD10: 230 В перем. тока 50-60 Гц 0,38 А
Режим работы	HD6: прерывистый HD10: непрерывный
Класс изоляции	Устройство класса I
Мощность блока до	HD6: 1200 кВт / 4 млн БТЕ/ч HD10: 1460 кВт / 4,9 млн БТЕ/ч
Макс. температура воды	40°C / 104°F
Вход/выход	2 вх. отверстия диаметром 40 мм, 1 вых. отверстие диаметром 10 мм
Степень защиты IP	IPX0
Выключатель-предохранитель	на 4,0 А н.з.



ВАРИАНТЫ HEAVY DUTY 6 И 10

Heavy Duty 6	FP2074/2
Heavy Duty 10	FP2066/2

Скачать инструкцию можно на сайте aspenspumps.com

Информация верна на момент выхода в печать.