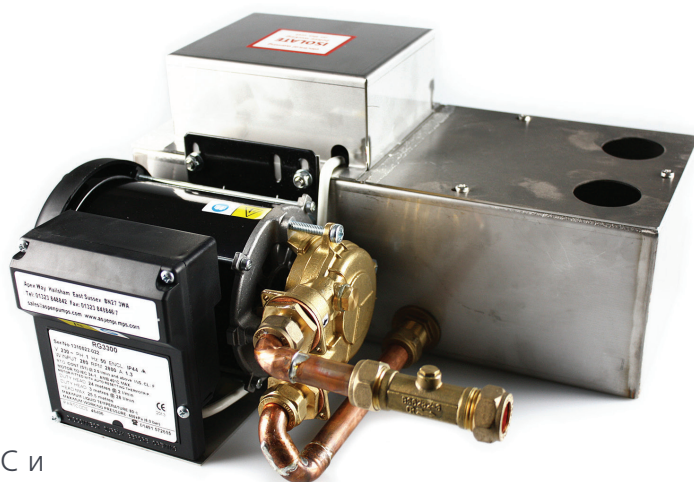




Hot Water Heavy Duty

КОНДЕНСАТНЫЙ НАСОС

Превосходный насос модели Hot Water Heavy Duty предназначен для отвода воды с температурой 80°C и обеспечивает потрясающее значение производительности 1800 л/ч — больше нет слишком тяжелой работы!



Макс. производительность 1800 л/ч



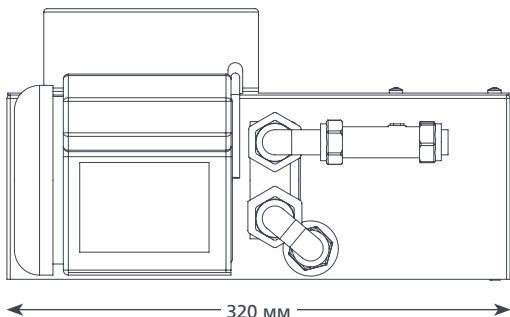
Макс. реком. высота подъема 15 м (при расходе воды 10 л/ч)

ОСОБЕННОСТИ

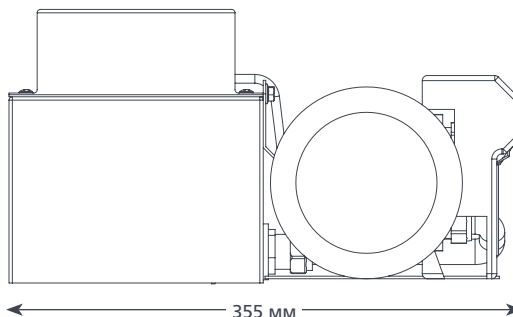
- Значительная высота подъема
- Обрабатывает воду, нагретую до 80 °C
- Обратный клапан
- Простота установки

ПРИМЕНЕНИЕ

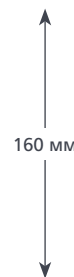
- До 2400 кВт / 8 млн. БТЕ/ч
- Установки для подготовки воздуха (АНУ); увлажнители; котлы; холодильные установки



320 мм



355 мм



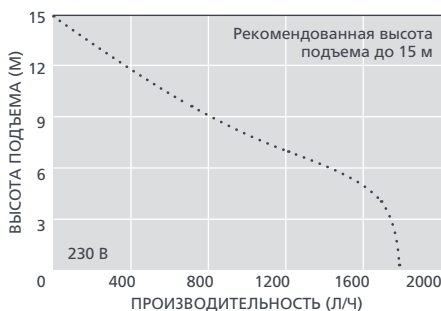
160 мм



7 КГ

ТЕХНИЧЕСКИЕ ХАРАКТЕРИСТИКИ HOT WATER HEAVY DUTY

Макс. производительность	1800 л/ч (при нулевой высоте подъема)
Макс. реком. высота подъема	15 м
Емкость резервуара	5 л
Уровень шума (на расстоянии 1 м)	63 дБ(А)
Электропитание	230 В перем.тока 50-60 Гц 1,5 А
Режим работы	Прерывистый
Класс изоляции	Устройство класса I
Мощность блока до	2400 кВт / 8 млн. БТЕ/ч
Макс. температура воды	80°C / 176°F
Вход/выход	2 вх. отверстия диаметром 40 мм, 1 вых. отверстие диаметром 15 мм
Степень защиты IP	IPX1
Выключатель-предохранитель	на 4,0 А Н.З.
Тепловая защита	✓
Полная герметизация	-
Самовсасывание	-



В КОМПЛЕКТЕ

- Насос Hot Water Heavy Duty (с обратным клапаном)
- Кабель электропитания длиной 2 м
- Инструкция по установке

ВАРИАНТЫ HOT WATER HEAVY DUTY

Hot Water Heavy Duty

FP2132

Скачать инструкцию можно на сайте aspenspumps.com