



Macerator 4 л и 10 л

КОНДЕНСАТНЫЙ НАСОС



Предназначен для сбора воды, образующейся при размораживании нескольких холодильных витрин. Внутренний фильтр с лезвиями предотвращает засорение насоса, что позволяет увеличить временные интервалы между техосмотрами.



Макс. производительность
780 л/ч



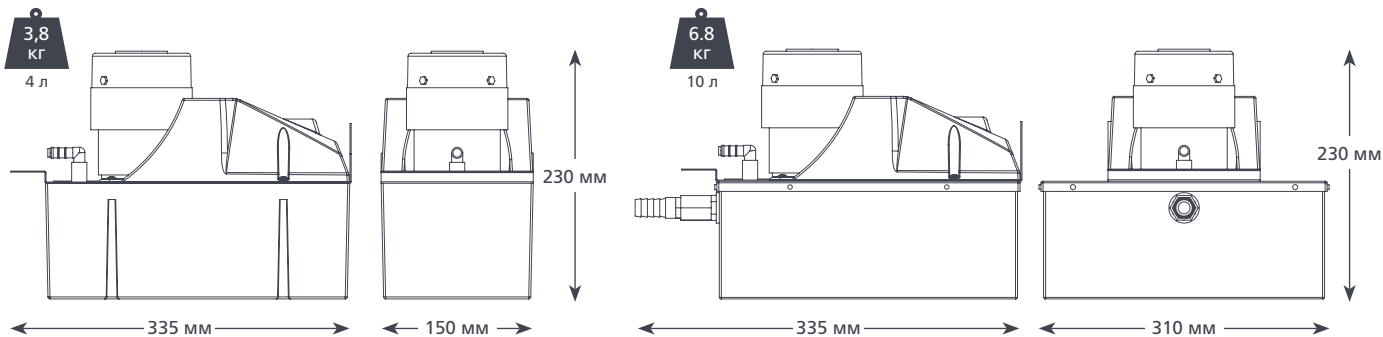
Макс. реком. высота
подъема 8,5 м
(при расходе воды 80 л/ч)

ОСОБЕННОСТИ

- Фильтр с лезвиями
- Высокая производительность и высота подъема
- Выключатель-защита от перелива

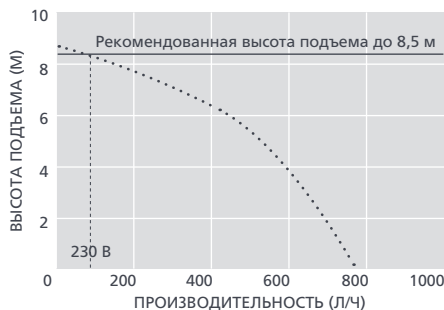
ПРИМЕНЕНИЕ

- Один или несколько холодильных агрегатов
- ✓ Идеально подходят для... размельчения остатков продуктов питания, которые могут попасть в насос



ТЕХНИЧЕСКИЕ ХАРАКТЕРИСТИКИ MACERATOR 4 Л И 10 Л

Макс. производительность	780 л/ч (при нулевой высоте подъема)
Макс. реком. высота подъема	8,5 м
Емкость резервуара	4 л и 10 л
Уровень шума (на расстоянии 1 м)	64 дБ(А)
Электропитание	230 В перем. тока 50–60 Гц 0,38 А*
Режим работы	Прерывистый
Класс изоляции	Устройство класса I
Мощность блока до	-
Макс. температура воды	40°C / 104°F
Вход/выход	2 вх. отверстия диаметром 40 и 50 мм, вых. отверстие диаметром 10 мм
Доп. входное отверстие	диаметром 3/4 дюйма (только для версии 10 л)
Степень защиты IP	4 л и 10 л: IPX1
Выключатель-предохранитель	на 4,0 А Н.З.
Тепловая защита	✓
Самовсасывание	-



В КОМПЛЕКТЕ

- Насос Macerator 4 л или 10 л (с неотсоединяемым кабелем электропитания длиной 2 м)
- Инструкция по установке

ВАРИАНТЫ MACERATOR 4 Л И 10 Л

Macerator 4 л	FP2305
Macerator 10 л	FP2307

Информация верна на момент выхода в печать.

