



# Maxi Lime

## КОНДЕНСАТНЫЙ НАСОС

Разработан для больших блоков и работы в условиях повышенной влажности. Макси-помпа Maxi Lime с угловым коробом обеспечивает высочайшую производительность, когда в этом возникает необходимость.



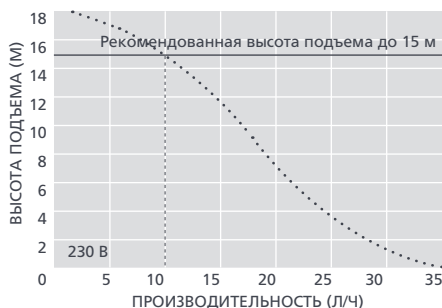
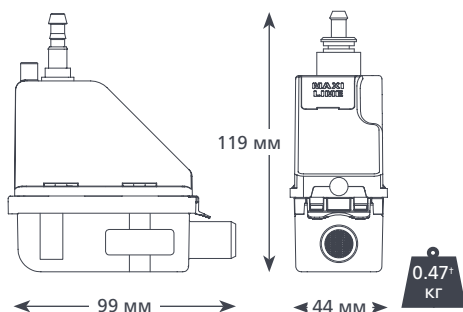
- Макс. производительность 35 л/ч
- Макс. реком. высота подъема 15 м (при расходе воды 10 л/ч)
- 35 дБ(A)

### ОСОБЕННОСТИ

- Расположена в угловом монтажном коробе
- Возможен монтаж слева и справа
- Модельный ряд систем монтажных коробов
- Простой доступ для обслуживания

### ПРИМЕНЕНИЕ

- До 46 кВт / 157000 БТЕ/ч
- Большие промышленные кондиционеры; настенные сплит-системы



### ТЕХНИЧЕСКИЕ ХАРАКТЕРИСТИКИ MAXI LIME

Макс. производительность	35 л/ч (при нулевой высоте подъема)
Макс. реком. высота подъема	15 м
Высота всасывания до	-
Уровень шума (на расстоянии 1 м)	35 дБ(A)
Электропитание	230 В перем. тока, 50–60 Гц, 0,1 А*
Режим работы	Прерывистый
Класс изоляции	Устройство класса II <input type="checkbox"/>
Мощность блока до	46 кВт / 157000 БТЕ/ч
Макс. температура воды	40°C / 104°F
Выходная трубка	Трубка с внутр. диам. 6 мм
Степень защиты IP	IPX4
Выключатель-предохранитель	на 3,0 А Н.З.
Тепловая защита	✓
Полная герметизация	✓
Самовсасывание	✓

### ВАРИАНТЫ MAXI LIME

Система	Цвет	Артикул
BVJ (Aerco)	Слоновая кость	FP2213
Inoac	Слоновая кость	FP2214
Artiplastic	Слоновая кость	FP2405
Набор для замены насоса Maxi Lime†		FP2215

\* Возможны исполнения для другого напряжения  
 † Только помпа – без монтажного короба

### В КОМПЛЕКТЕ

Насос Maxi Lime (включая выходную трубку длиной 750 мм с соединителем с внутренним диаметром 6 мм и неотсоединяемым кабелем электропитания длиной 1,5 м) • Зеленая входная трубка длиной 220 мм с внутренним диаметром 14 мм • Виниловая трубка для забора воздуха длиной 150 мм с внутренним диаметром 6 мм • Антисифонное устройство • Угол короба (передняя и задняя поверхность) • Короб длиной 800 мм (передняя и задняя поверхность) • Внутренний рукав для прокладки кабелей (только для системы Slimline) • Манжета (только для систем BVJ и Inoac/Inaba) • Потолочная пластина • Комплект для соединения • Комплект аксессуаров для монтажа

Скачать инструкцию можно на сайте [aspenspumps.com](http://aspenspumps.com)

Посмотреть видеоролик по монтажу можно на сайте [aspenspumps.com](http://aspenspumps.com)

Информация верна на момент выхода в печать.